



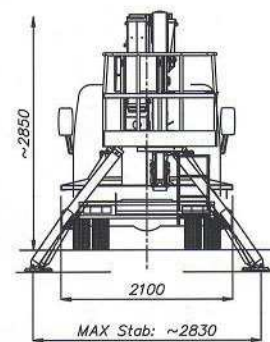
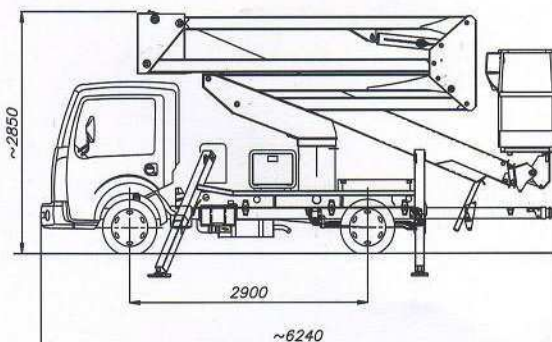
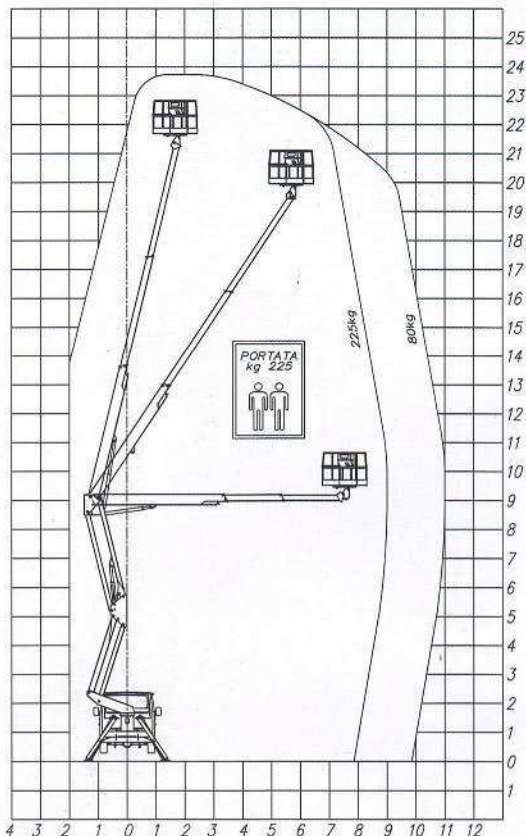
# TP 24



## CARATTERISTICHE TECNICHE

Altezza massima di lavoro*	m	24
Altezza piano calpestio*	m	22
Sbraccio massimo di lavoro*	m	11
Rotazione torretta		Continua
Portata massima cestello	kg	225
Dimensioni cestello	mm	1400x700x1100 h
Tipo cestello		Alluminio
Comandi		Idraulici
Stabilizzatori anteriori		Tipo A
Stabilizzatori posteriori		Tipo A
Lunghezza in ordine di marcia*	mm	~6240
Altezza in ordine di marcia*	mm	~2850
P.T.T. minimo	t	3,5

\* DIPENDE DALL'INSTALLAZIONE



N.B.: i dati riportati possono essere variati senza alcun obbligo di preavviso

## DOTAZIONI STANDARD

- Articolazioni con boccole autolubrificanti
- Comando dal cestello per segnalatore acustico
- Comando di avviamento/arresto del motore dal cestello
- Contatore elettrico
- Dispositivo multiassiale per controllo visivo della stabilizzazione del telaio
- Impianto idraulico a filtraggio differenziato con filtri ad alta efficienza sia sulle linee di mandata che sulle linee di ritorno
- Tubazioni e cavi all'interno dei bracci
- Pompa di emergenza manuale
- Presa elettrica nel cesto 230 V
- Rotazione cestello 65° + 65°
- Rotolampada magnetico sulla cabina dell'automezzo
- Sistema anticollisione cabina
- Stabilizzazione "easy lift"
- Valvole di blocco flangiate

## OPTIONAL

- Baule porta attrezzi
- Cesto in polietilene 1300 x 800 x 1150 mm
- Cintura di sicurezza
- Doppio controllo posizione stabilizzatori
- Elettropompa ausiliaria 230 V / 50 Hz monofase e caricabatteria
- Elettropompa ausiliaria di lavoro con batterie
- Elettropompa emergenza
- Faro orientabile a luce bianca sul cesto
- Inclino metro
- Inverter (12 V / 250 V / 50 Hz, 1000 W)
- Isolamento cestello 1000 V
- Limitatore di carico nel cestello
- N. 4 piastre supplementari di appoggio con porta piastre
- Presa aria / acqua
- Innesto presa di forza elettrica
- Presa idraulica
- Rotolampada magnetico aggiuntivo
- Rotolampada fisso
- Spondine in alluminio
- Comandi di stabilizzazione dal cesto
- Verniciatura speciale