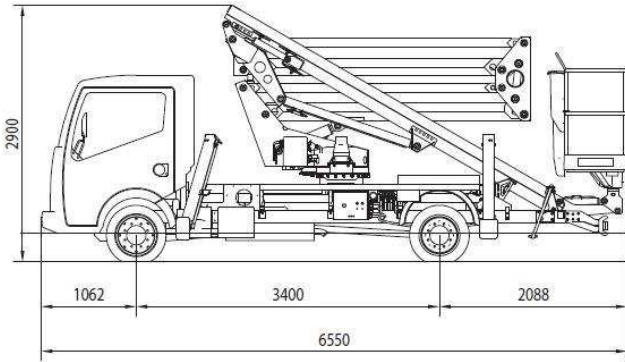
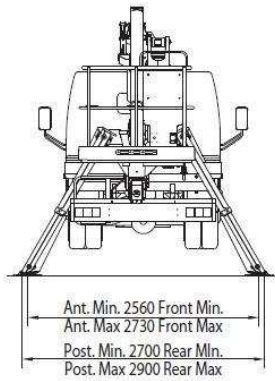


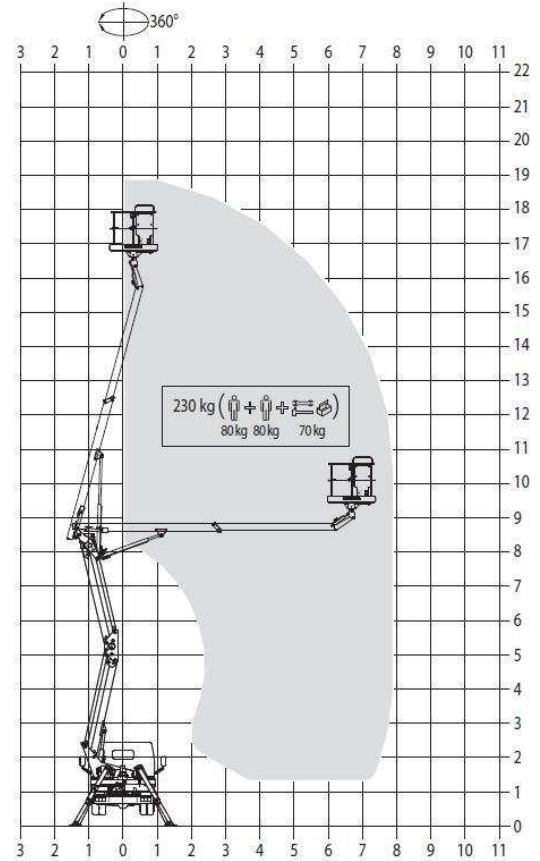
DIMENSIONI



STABILIZZAZIONE



AREA DI LAVORO



PUNTI DI FORZA



SCHEMA TECNICA

ZED 19

DATI TECNICI

- Doppio pantografo + braccio telescopico con uno sfilo
- Movimentazione pantografo con bielle
- Rotazione torretta di 360° continui su ralla
- Comandi elettroidraulici proporzionali singoli dal cestello in posizione verticale
- Avviamento ed arresto motore veicolo dal cestello
- Pianale in alluminio antiscivolo
- Cestello con base in materiale composito e parapetto in alluminio
- Livellamento cestello a parallelogramma idraulico
- Rotazione del cestello 65° destra + 65° sinistra
- N° 4 stabilizzatori a piazzamento oleodinamico con sensori di contatto terreno
- Impianto oleodinamico alimentato da pompa ad ingranaggi installata sulla presa di forza del veicolo
- Cicalino innesto presa di forza
- Contatore in cabina
- Presa elettrica 230 V AC CE in cestello
- Verniciatura standard colore blu (RAL 5017) oppure bianco (RAL 9010)
- Certificazione CE
- Collaudo MCTC come veicolo ad uso speciale

PRESTAZIONI

Altezza di lavoro	19 m
Altezza piano di calpestio	17 m
Sbraccio	8 m
Portata	230 kg
Dim. cestello	1400x700x1100 mm
PTT minimo	3,5 t

Disponibile versione ZED 19 L su camion a cabina lunga.

