

## Z 32 E



### SPECIFICHE TECNICHE PRINCIPALI

|                        |                    |
|------------------------|--------------------|
| peso                   | 18000 kg           |
| altezza massima lavoro | 31,5 m             |
| altezza calpestio      | 29,5 m             |
| rotazione piattaforma  | 90°+90°            |
| dimensione piattaforma | 250 x 844 x 390 cm |
| portata                | 250 kg             |

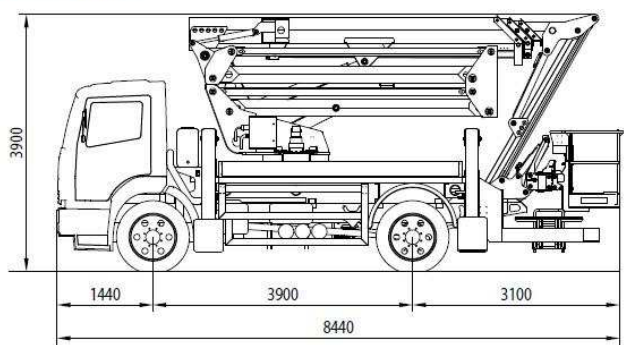
Per informazioni [www.gruppovenpa3.it](http://www.gruppovenpa3.it)

I dati contenuti nel presente catalogo non sono impegnativi; ci riserviamo di riportare modifiche in qualsiasi momento senza preavviso. Le informazioni riportate hanno solo lo scopo illustrativo. Riportarsi al "Manuale d'uso e manutenzione" per avere le istruzioni relative all'adeguato uso di questa apparecchiatura.

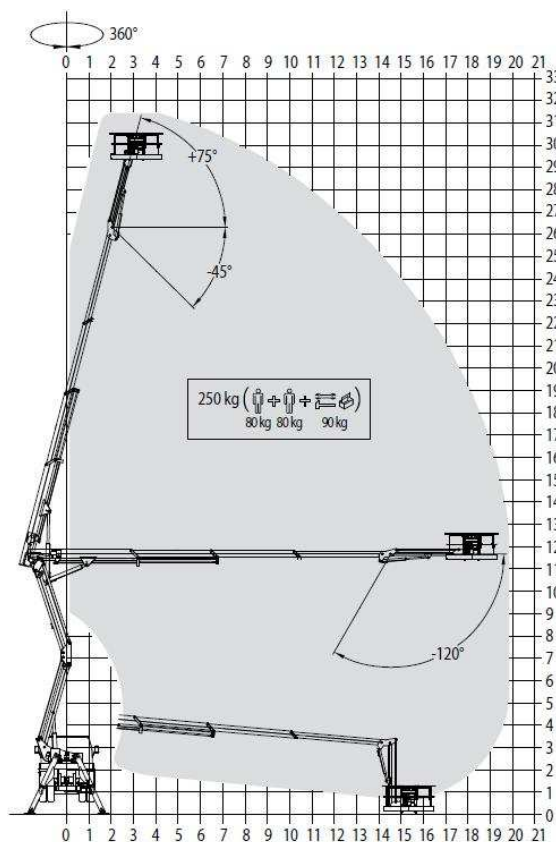
# SCHEDA TECNICA ZED 32 J

- Doppio pantografo + braccio articolato con tre sfili + jib • Rotazione torretta 360° continui su ralla • Comandi elettroidraulici proporzionali dal cestello e da terra • Avviamento ed arresto motore veicolo dal cestello e da terra • Pianale ricoperto in lamiera anticivolo • N° 4 stabilizzatori idraulici a piazzamento idraulico con sensori di contatto terreno • Rotazione del cestello idraulica 90° destra + 90° sinistra • Impianto oleodinamico alimentato da pompa ad ingranaggi installata sulla presa di forza fornita con il veicolo • Livellamento cestello parallelogramma idraulico • Cella di carico per controllo carico cestello • Cestello in tubolare di alluminio • Presa elettrica 230V AC CE in cestello • N° 1 faro lampeggiante • Cicalino innesto presa di forza • Contatore in cabina • Verniciatura standard: colore blu (RAL 5017) oppure bianca (RAL 9010) • Certificazione CE • Collaudo MCTC come veicolo ad uso speciale

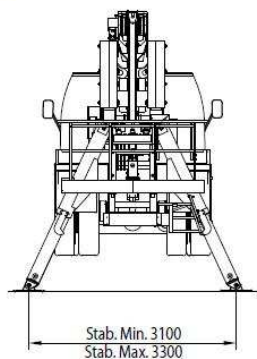
## DIMENSIONI



## AREA DI LAVORO



## STABILIZZAZIONE



## PRESTAZIONI

|                            |        |               |                  |
|----------------------------|--------|---------------|------------------|
| Altezza di lavoro          | 31,5 m | Portata       | 250 kg           |
| Altezza piano di calpestio | 29,5 m | Dim. cestello | 2400x800x1100 mm |
| Sbraccio                   | 19,8 m | PTT minimo    | 18 t             |

I dati contenuti nella presente scheda non sono ingegneristici. Ci riserviamo di apportare modifiche in qualsiasi momento senza preavviso. Le informazioni riportate hanno solo scopo illustrativo. Z32 - ed. 10/09

ADVERTENDO.COM® We know how.



Unità operative: Pavenno, Abb. e S. Giuliana Milanese

