

SCHEDA TECNICA PRATIKA 185

DATI TECNICI

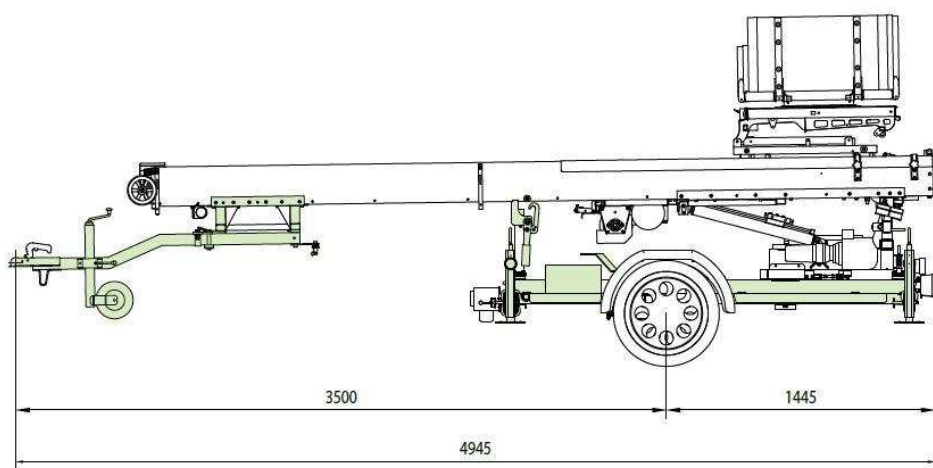
- Ridotta area di stabilizzazione e di lavoro (2,5 x 2,5 m)
- Elevata stabilità in ordine di marcia
- Facilità d'utilizzo
- Consumi contenuti
- Blocco meccanico di rotazione ralla 260°
- Blocco pacco scala posteriore
- Cavalletto con blocco pacco scala posteriore
- Timone richiudibile

PRESTAZIONI

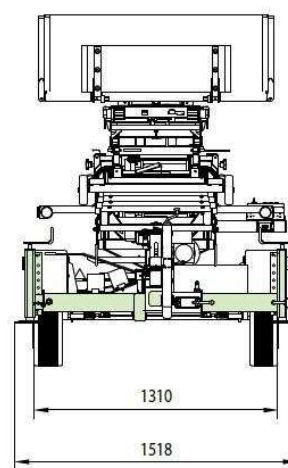
Altezza	18,5 m
Portata massima	200 kg
Peso totale	710 kg
Dimensioni profili	U 212 U 75
Funzionamento elettrico	1,1 kw
Sicurezza	a norme CE



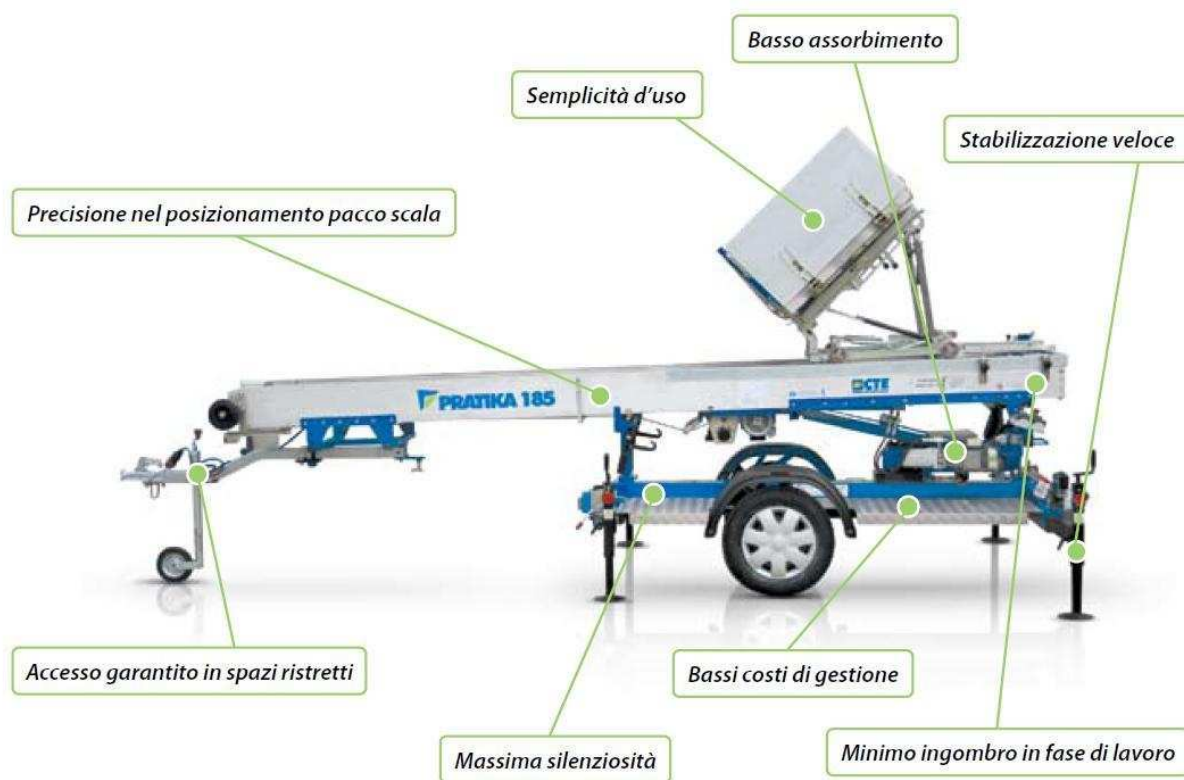
DIMENSIONI



STABILIZZAZIONE



PUNTI DI FORZA



CTE S.p.A. | www.ctelift.com

