

# SCHEDA TECNICA

## PRATIKA 205 S

## PRATIKA 205 S VARIOMATIC

### DATI TECNICI

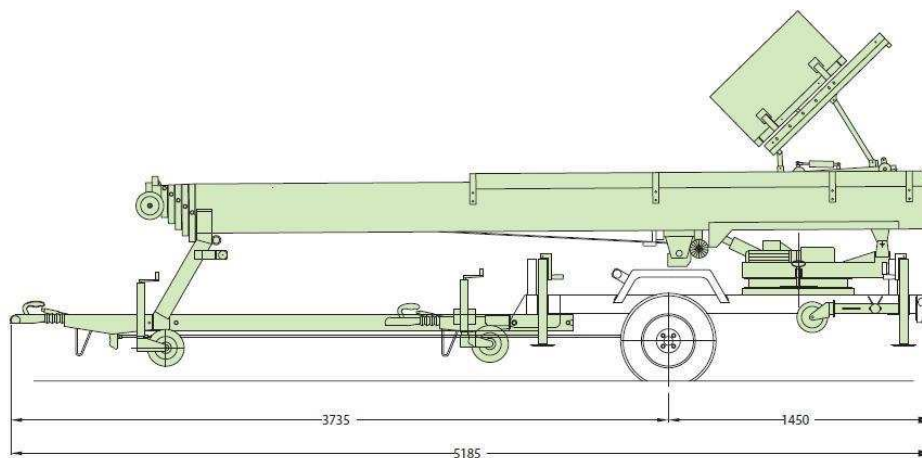
- Timone retrattile
- Pulsantiera fissa e mobile
- Freno paccoscala
- Cesta universale con sistema di rotazione e scorrimento
- Blocco scala su 15 posizioni
- Testata con ruotine fisse e comandi
- Avvolgicavo esterno
- Blocco timone
- Ruote per spostamenti laterali
- Motore 205 S VARIOMATIC con selettore di tensione 3 kw-2,5 kw e rallentamento automatico

### PRESTAZIONI

|                         |                         |
|-------------------------|-------------------------|
| Altezza raggiungibile   | <b>21 m</b>             |
| Portata massima         | <b>200 kg</b>           |
| Peso totale             | <b>750/900 kg</b>       |
| Angolo di lavoro        | <b>40°/88°</b>          |
| Funzionamento           | <b>elettrico 1,2 kw</b> |
| Sicurezza               | <b>CE</b>               |
| Dimensioni cesta aperta | <b>1220 x 2070 mm</b>   |



## INGOMBRI MACCHINA PRATIKA 205 S - 205 S VARIOMATC



## PUNTI DI FORZA



CTE S.p.A. | [www.ctelift.com](http://www.ctelift.com)



I dati contenuti nella presente scheda non sono impegnativi. Ci riserviamo di apportare modifiche in qualsiasi momento senza preavviso. Le informazioni riportate hanno solo scopo illustrativo. - PRK205 - ed. 12/09

ADVERTENDO.COM\* We know how.



Unità operative: Rowenta, Dole e S. Giuliano Milanese