

SCHEDA TECNICA PRATIKA 250 PICK-UP

DATI TECNICI

- Pacco scala sfilabile in 7 elementi
- Azionamento elettrico a basso consumo
- Sistema di bloccaggio pacco scala
- Stabilizzazione idraulica
- Sistema di scarrabilità veloce a due ancoraggi brevettato
- Dimensioni ridotte
- Portata 200 kg
- Profilo 250 mm
- Funzionamento automatico con rallentamento e fine corsa di sicurezza
- Cesta rotante in alluminio con spondine laterali estraibili
- Impianto elettrico completo con contatore
- Bolla di livellamento

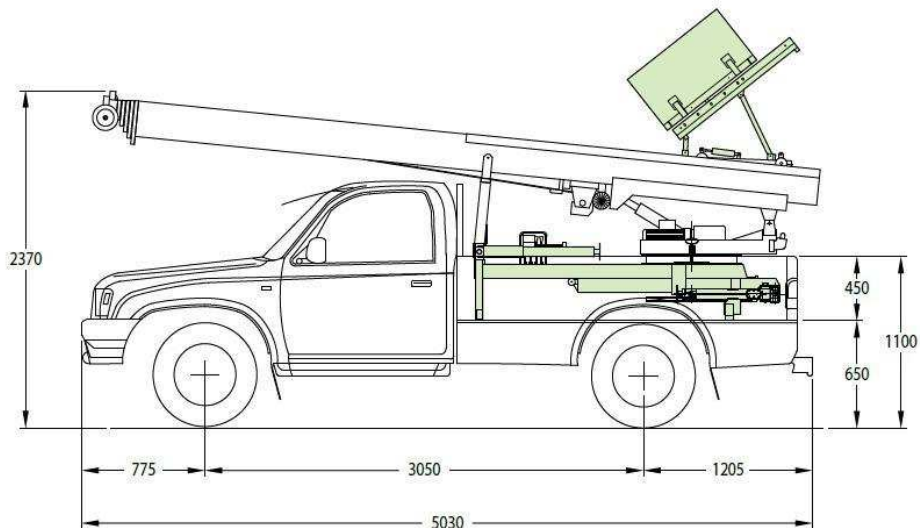
PRESTAZIONI

Altezza raggiungibile	24,5 m
Portata massima	200/250 kg
Peso totale	2770 kg
Dimensioni profili	250/321 mm
Funzionamento elettrico	1,2 kw
Sicurezza	a norme CE

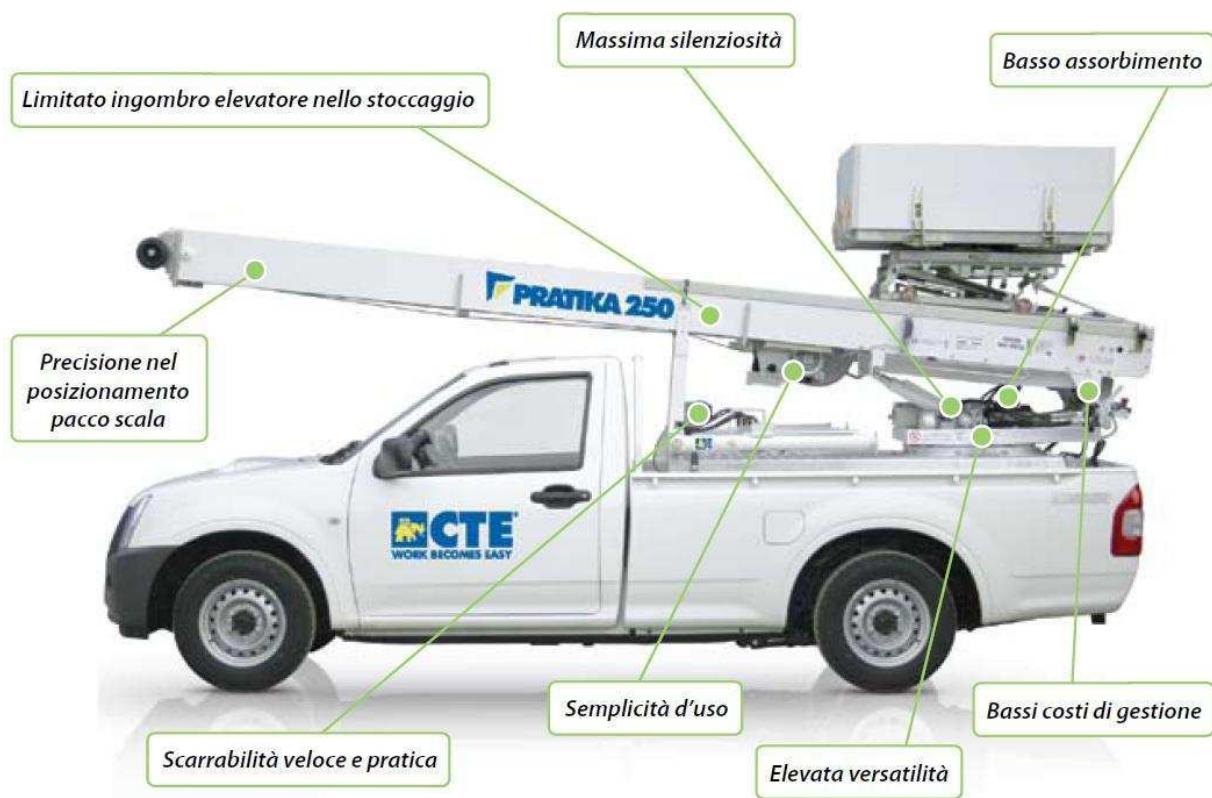
Allestita su Isuzu D-max pick-up



INGOMBRI MACCHINA



PUNTI DI FORZA



CTE S.p.A. | www.ctelift.com

