

SCHEMA TECNICA

PRATIKA 275 PRO

NUOVO PROFILO BREVETTATO DA CTE
SISTEMA DI SFILO SCALA A CATENE

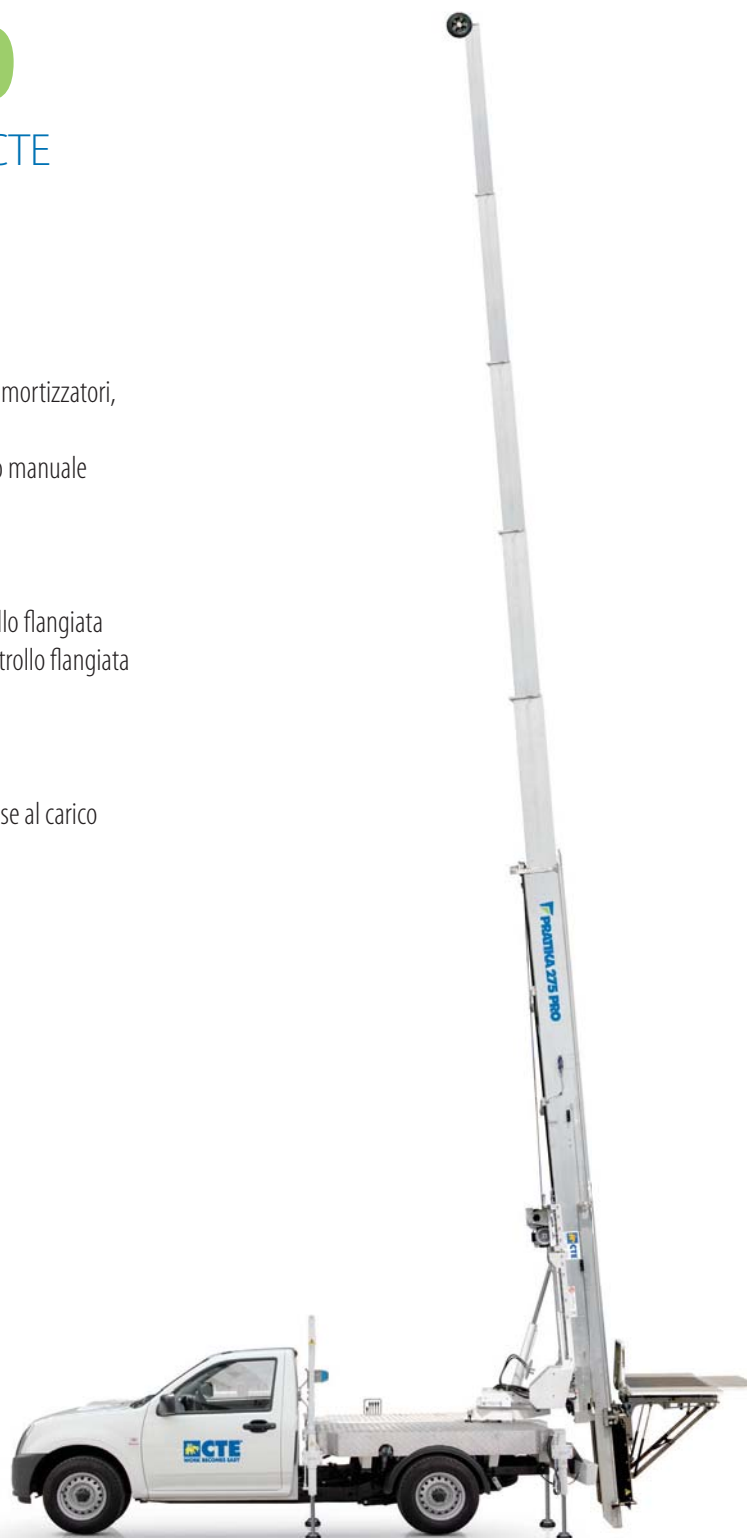
DATI TECNICI

- Pacco scala a 6 elementi in alluminio ad elevata resistenza
- Carrello scorrevole in acciaio elettrosaldato e zincato, completo di ammortizzatori, rulli di scorrimento e ruote di guida
- Cesta traslochi in alluminio, sponde apribili, rotazione e avanzamento manuale
regolazione livellamento cesta con molle a gas e blocco a leva
- Azionamento elettrico a basso consumo
- Sistema di bloccaggio pacco scala elettroidraulico onloff
- Cilindro sollevamento a doppio effetto con valvola di blocco e controllo flangiata
- Cilindri di stabilizzazione a doppio effetto con valvola di blocco e controllo flangiata
- Controtelaio monotrave in acciaio ad alta resistenza
con 4 stabilizzatori estendibili dotati di piedini in teflon
- Funzionamento automatico con motore variomatic 1,5 Kw
- Rallentamento con finecorsa di sicurezza e regolazione velocità in base al carico
- Impianto elettrico completo con contatore a norme CEI
- Livellamento idraulico della torretta
- Macchina a NORME CE

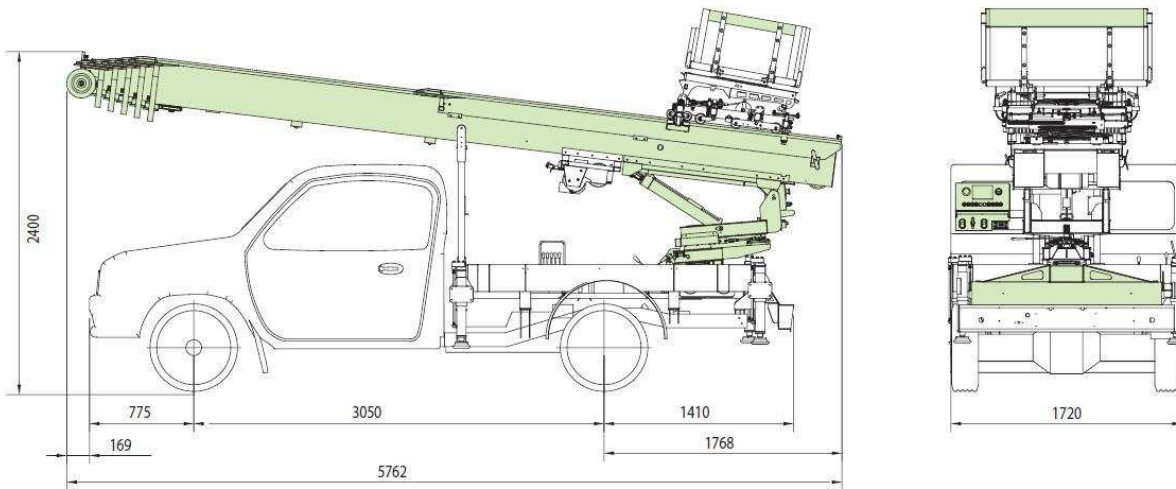
PRESTAZIONI

| | |
|------------------------------------|--------------|
| Lunghezza pacco scala chiuso | 5,70 m |
| Altezza raggiungibile | 27,5 m |
| Altezza primo profilo | 34 cm |
| Larghezza primo profilo | 88 cm |
| Portata massima | 250 kg |
| Velocità carrello | 34 m/min |
| Peso totale | 2850 kg |
| Angolo di lavoro | 30°/90° |
| Funzionamento elettrico variomatic | 1,5 kw |
| Dimensioni cesta aperta | 1370x2222 mm |

Allestita su Isuzu D-max pick-up



INGOMBRI MACCHINA



PUNTI DI FORZA



CTE S.p.A. | www.ctelift.com



Tutti i contenuti nell'immagine che non sono improntati. Ci riserviamo il diritto di apportare modifiche in qualsiasi momento senza preavviso. Le informazioni riportate hanno solo scopo illustrativo. PIA 275 PRO - rd. 10/09
 ADVERTENDO.COM® We know how.
 IPAF
 CEI
 CSE
 Solo operatore: Boverato, D'Almeida, S. Giuliano Milanese