

SCHEMA TECNICA

PRATIKA 330 T PRO

NUOVO PROFILO BREVETTATO DA CTE
SISTEMA DI SFILLO SCALA A CATENE

DATI TECNICI

- Pacco scala a 7 elementi in alluminio ad elevata resistenza
- Carrello scorrevole in acciaio elettrosaldato e zincato, completo di ammortizzatori, rulli di scorrimento e ruote di guida
- Cesta traslochi in alluminio, sponde apribili, rotazione e avanzamento manuale regolazione livellamento cesta con molle a gas e blocco a leva
- Verricello sfillo scala idraulico, freno idraulico negativo, munito di carter di protezione, dispositivo anti-allentamento fune, dispositivo automatico di recupero fune carrello
- Verricello salita/discesa carrello idraulico, freno idraulico negativo, munito di carter di protezione, dispositivo anti-allentamento fune
- Sistema di bloccaggio pacco scala elettroidraulico on/off
- Torretta porta pacco scala in acciaio ad elevata resistenza
- Ralla a perno con ghiera di bloccaggio
- Cilindro sollevamento a doppio effetto con valvola di blocco e controllo flangiata
- Cilindri di stabilizzazione a doppio effetto con valvola di blocco e controllo flangiata
- Controtelaio monotrave in acciaio ad alta resistenza con 4 stabilizzatori estendibili dotati di piedini in teflon
- Impianto oleodinamico alimentato da pompe ad Ingranaggi
- Impianto elettrico a norme CEI, precablato
- Dispositivi di comando ergonomici, posizionati a lato della torretta
- Display a cristalli liquidi e comandi idraulici
- Alimentazione: motore ausiliario diesel yanmar con pescaggio dal serbatoio del camion, più presa di forza in cabina
- Macchina a NORME CE

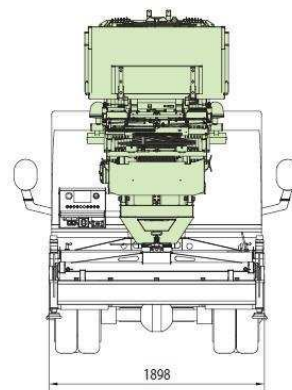
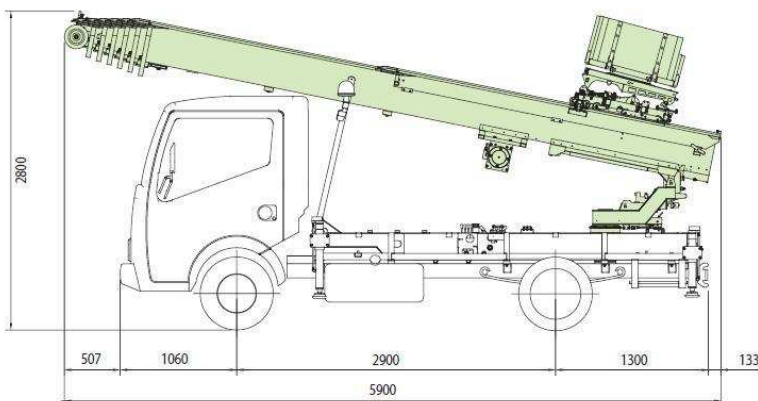
PRESTAZIONI

| | |
|-----------------------------------|-------------------|
| Lunghezza pacco scala chiuso | 6,03 m |
| Altezza massima pianale di carico | 33 m |
| Altezza primo profilo | 37,5 cm |
| Larghezza primo profilo | 90 cm |
| Angolo di lavoro | 35°/90° |
| Portata massima | 300 kg |
| Velocità carrello | 52 m/min |
| Peso totale "con conducente" | 3,5 q.li |
| Dimensioni cesta aperta | 1350x2500 mm |
| | Opz. 1450x2700 mm |

Allestita su Nissan Cabstar



INGOMBRI MACCHINA



PUNTI DI FORZA



CTE S.p.A. | www.ctelift.com

