

# A.B.C. 110/LS

(automatic bridge control)

**GRUPPO  
VENPA 3↑**  
Noleggio facile, comodo, di qualità.

## SOTTOPONTE

### PUNTI DI FORZA

- ↑ Cesta estensibile 6,8 - 11 m e fino a 13 metri (con prolunga), può lavorare sia sotto che lateralmente al ponte
- ↑ Varo dell'attrezzatura in cesta, senza personale a bordo
- ↑ Accesso alla cesta confortevole ed adeguatamente protetto

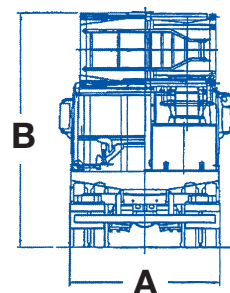
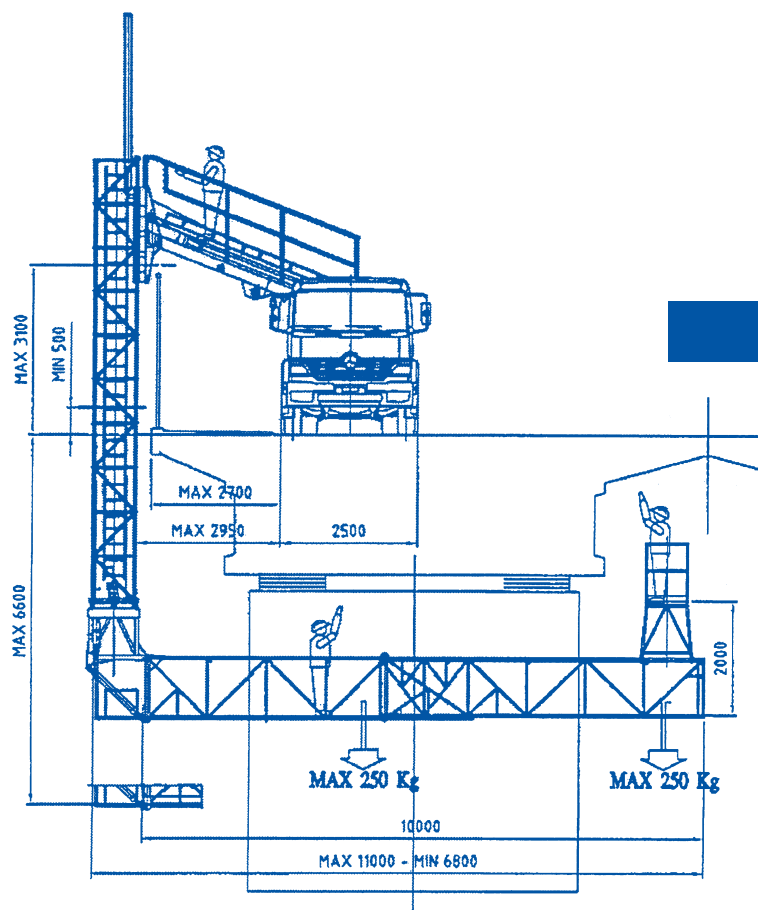
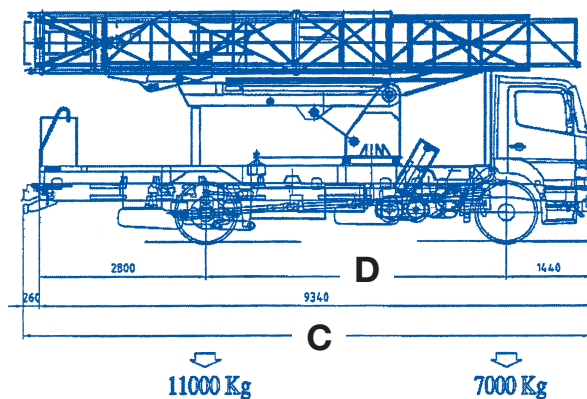
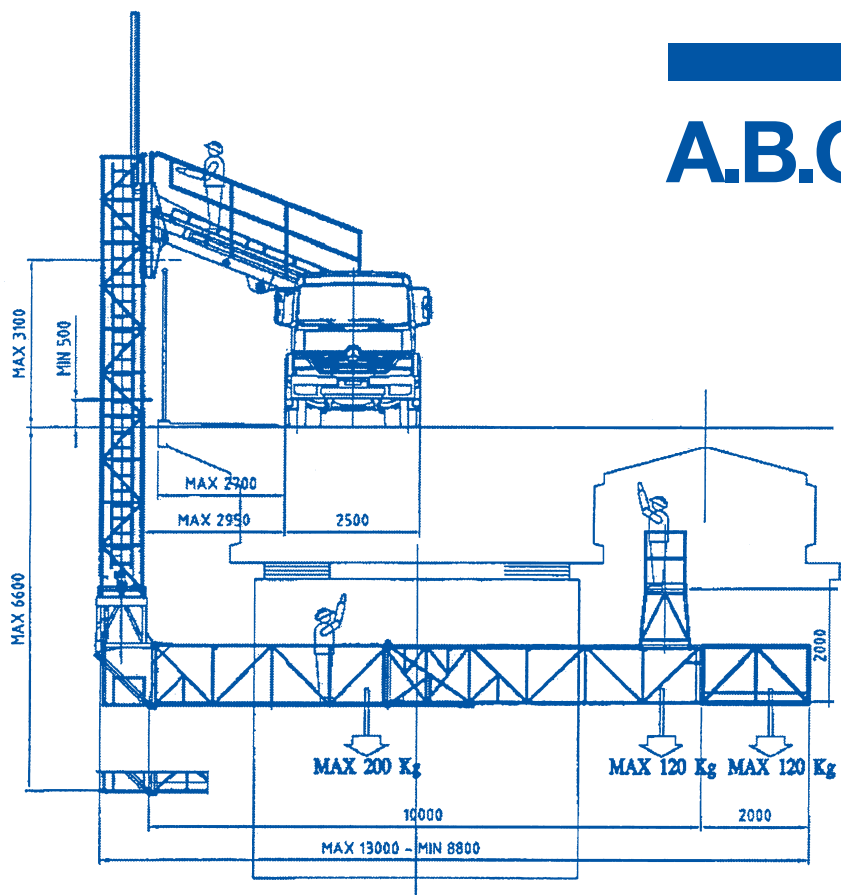
### CARATTERISTICHE STANDARD:

- ❑ Ingombri stradali e pesi a norma di legge, che consentono rapidi spostamenti senza permessi o scorte
- ❑ Stabilizzazione su carrelli gommati
- ❑ Traslazione dell'unità con piattaforma estesa sottoponte, con obbligo di una persona in cesta e una in cabina
- ❑ Alimentazione oleodinamica da motore dell'autoveicolo, presa di forza e pompa
- ❑ Alto grado di stabilità

### RISPONDE ALLE NORMATIVE:



# A.B.C. 110/LS automatic bridge control



## SPECIFICHE TECNICHE \*

A	Larghezza a riposo	2,5 m
B	Altezza a riposo	3,95 m
C	Lunghezza totale	9,6 m
D	Interasse	5,1 m
	Lunghezza piattaforma	6,8 - 11
		13 (con prolunga)
	Larghezza piattaforma	1 m
	Discesa torre	0,6 m
	Discesa torre max	6 m
	Massima barriera superabile	3,1 m
	Ingombro su strada	2,5 m
	Portata massima di punta	250 kg
	Peso totale unità	18.000 kg

**GRUPPO**  
**VENPA** **3↑**  
Noleggio facile, comodo, di qualità.

PER INFORMAZIONI

[www.gruppoavenpa3.it](http://www.gruppoavenpa3.it)