



Base Standard



Base Tutto Terreno



Piattaforma Standard  
in Vetroresina



Piattaforma  
Standard



Piattaforma  
Standard con cancello

## Caratteristiche

### PIATTAFORMA

- Piattaforma standard

### BASE

- Base standard
- Base a tutto terreno (RT)  
(solo per AWP™-20, -25, -30)

### OPTIONAL ED ACCESSORI

- Piattaforma standard con cancelletto
- Piattaforma stretta con cancelletto
- Piattaforma standard in vetroresina
- Kit di conversione da modello "tutto terreno" a modello "base stretta"  
(solo per AWP™-20, -25, -30 RT)
- Kit di conversione da modello "base stretta" a modello "tutto terreno"  
(solo per AWP™-20, -25, -30 stretta)
- Luce di avviso e allarme di discesa
- Porta tubi al neon
- Impianto AC in piattaforma

### POTENZA

- Potenza del motore ad aria di 1,5 CV  
(1,1 kW) (solo per AWP™ -30)



Base Standard

### CARATTERISTICHE STANDARD

#### MISURE

##### AWP™-20S

- altezza di lavoro di 8,12 m
- altezza piattaforma di 6,12 m
- larghezza base standard 74 cm
- larghezza base a tutto terreno 76 cm
- portata di 159 kg

##### AWP™-25S

- altezza di lavoro di 9,57 m
- altezza piattaforma di 7,57 m
- larghezza base standard 74 cm
- larghezza base a tutto terreno 76 cm
- portata di 159 kg

##### AWP™-30S

- altezza di lavoro di 11 m
- altezza piattaforma di 9 m
- larghezza base standard 74 cm
- larghezza base a tutto terreno 76 cm
- portata di 159 kg

##### AWP™-36S

- altezza di lavoro di 13,1 m
- altezza piattaforma di 11,1 m
- larghezza base standard 74 cm
- portata di 159 kg

##### AWP™-40S

- altezza di lavoro di 14,29 m
- altezza piattaforma di 12,29 m
- larghezza base standard 74 cm
- portata di 136 kg

#### COMPONENTI DI SERIE

- Abbassamento sia da terra che dalla piattaforma
- Sistema di sollevamento tra i più solidi del mercato
- Ruote fisse e orientabili per una più facile manovrabilità
- Telaio di base ribaltabile con dispositivo di inclinazione all'indietro (standard su AWP™ -36 e -40)
- Facile accesso attraverso porte standard
- Interruttore salita/discesa con doppio comando
- Piattelli degli stabilizzatori piccoli
- Vani per stabilizzatori
- Facilità di carico su furgone
- Ganci di sollevamento
- Gancio per gru
- Scomparti posteriori per trasporto con forche
- Spie a LED confermano il giusto posizionamento degli stabilizzatori

#### POTENZA

- Impianto AC 220 V / 50-60 Hz
- Alimentazione a corrente continua (DC) 110 V / 230 V / 50-60 Hz con sistema di ricarica automatico "intelligente"

## Caratteristiche tecniche

MODELLI	AWP™-20S	AWP™-25S	AWP™-30S
<b>MISURE</b>			
Altezza di lavoro*	8,12 m	9,57 m	11 m
Altezza piattaforma	6,12 m	7,57 m	9 m
<b>A</b> Altezza chiusa (standard, stretta) chiusa (RT)	1,98 m 2,01 m	1,98 m 2,01 m	1,98 m 2,01 m
<b>B</b> inclinata all'indietro** (standard)	1,78 m	1,84 m	1,89 m
<b>C</b> Lunghezza standard RT	1,24 m 1,60 m	1,31 m 1,60 m	1,35 m 1,60 m
<b>D</b> Lunghezza - inclinazione all'indietro**	2,11 m	2,11 m	2,11 m
<b>E</b> Larghezza standard RT	74 cm 76 cm	74 cm 76 cm	74 cm 76 cm
<b>PRESTAZIONI</b>			
Portata	159 kg	159 kg	159 kg
Interno:			
<b>F G</b> stabilizzatori (standard)	1,55 m/1,35 m	1,75 m/1,55 m	1,93 m/1,73 m
<b>H</b> angolo d'accesso*** (standard)	38 cm	48 cm	56 cm
Esterno:			
<b>F G</b> stabilizzatori (standard)	2,46 m/2,26 m	2,97 m/2,79 m	2,97 m/2,79 m
<b>H</b> angolo d'accesso*** (standard)	48 cm	76 cm	69 cm
Dimensioni piattaforma: (l/l/a)			
standard	69 cm/66 cm/1,14 m	69 cm/66 cm/1,14 m	69 cm/66 cm/1,14 m
cancelletto	69 cm/66 cm/1,14 m	69 cm/66 cm/1,14 m	69 cm/66 cm/1,14 m
stretta con cancelletto	66 cm/51 cm/1,14 m	66 cm/51 cm/1,14 m	66 cm/51 cm/1,14 m
standard in vetroresina	74 cm/67 cm/1,10 m	74 cm/67 cm/1,10 m	74 cm/67 cm/1,10 m
<b>POTENZA</b>			
Modelli con alimentazione AC o DC	12V DC / 110/50-60 Hz o 220/50-60 Hz AC		
<b>PESO</b>			
Modelli AC (standard)	307 kg	330 kg	352 kg
Modelli DC (standard)	347 kg	371 kg	393 kg
Modelli DC (stretta/RT)	340 kg	354 kg	371 kg

### RISPONDE ALLE NORMATIVE

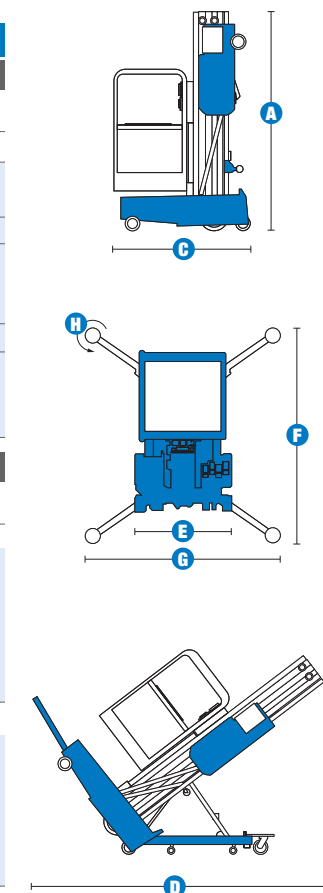
CE EN 280, PB-10-611-03

## Caratteristiche tecniche

MODELLI	AWP™-36S	AWP™-40S
<b>MISURE</b>		
Altezza di lavoro*	13,10 m	14,29 m
Altezza piattaforma	11,10 m	12,29 m
<b>A</b> Altezza chiusa (standard, stretta) chiusa (RT)	2,78 m	2,78 m
<b>B</b> inclinata all'indietro** (standard)	1,92 m	1,98 m
<b>C</b> Lunghezza standard stretta RT	1,40 m	1,42 m
<b>D</b> Lunghezza - inclinazione all'indietro**	2,97 m	2,97 m
<b>E</b> Larghezza standard stretta RT	74 cm	74 cm
<b>PRESTAZIONI</b>		
Portata	159 kg	136 kg
Interno:		
<b>F G</b> stabilizzatori (standard)	2,12 m/1,91 m	2,26 m/2,06 m
<b>H</b> angolo d'accesso*** (standard)	74 cm	79 cm
angolo d'accesso*** (stretta/RT)	—	—
Esterno:		
<b>F G</b> stabilizzatori (standard)	3,53 m/3,33 m	3,89 m /3,68 m
<b>H</b> angolo d'accesso*** (standard)	1,02 m	1,12 m
angolo d'accesso*** (stretta/RT)	—	—
Dimensioni piattaforma: (l/l/a)		
standard	69 cm/66 cm/1,14 m	69 cm/66 cm/1,14 m
cancelletto	69 cm/66 cm/1,14 m	69 cm/66 cm/1,14 m
stretta con cancelletto	66 cm/51 cm/1,14 m	66 cm/51 cm/1,14 m
standard in vetroresina	74 cm/67 cm/1,10 m	74 cm/67 cm/1,10 m
<b>POTENZA</b>		
Modelli con alimentazione AC o DC	12V DC / 110/50-60 Hz o 220/50-60 Hz AC	
<b>PESO</b>		
Modelli AC (standard)	461 kg	472 kg
Modelli AC (stretta/RT)	—	—
Modelli DC (standard)	502 kg	513 kg
Modelli DC (stretta/RT)	—	—

### RISPONDE ALLE NORMATIVE

CE EN 280, PB-10-611-03



\* altezza lavoro = altezza piano calpestio + 2 m  
 \*\* altezza in inclinazione con piattaforma standard, per altezza in inclinazione con altre piattaforme rivolgersi all'agente di zona  
 \*\*\* angolo del lato superiore della piattaforma che abilita la rotazione del cilindro di livellamento