

SCHEDA TECNICA **TRACCESS 135 e 135/1**

DATI TECNICI

- Braccio a un elemento articolato + braccio telescopico (braccio base + uno sfilo) + jib
- Rotazione torretta di 320° su ralla
- Comandi idraulici singoli dal cestello in posizione verticale
- Avviamento/arresto motore da cestello
- Cestello con base in materiale composito e parapetto in alluminio
- Livellamento cestello a parallelogramma idraulico
- Cella di carico per controllo carico in cestello
- 4 stabilizzatori a piazzamento oleodinamico con sensori di contatto terreno
- Presa 230 V AC CE in cesta
- Pendenza massima superabile 31%
- Velocità massima di traslazione 1,5 Km/h
- Motore monocilindrico da 13 CV benzina per Traccess 135/ 1 e 15 CV per Traccess 135
- Traslo-sterzata elettroidraulica da terra con telecomando
- Motore ausiliario da 1,5 Kw, 230V
- Contaore
- Verniciatura standard colore blu (RAL 5017) oppure bianco (RAL 9010)
- Certificazione CE
- Cavo comando spiralato per traslazione da terra

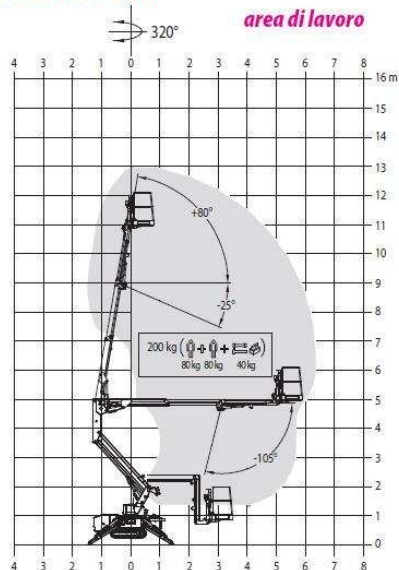
PRESTAZIONI TRACCESS	135/1	135
Altezza di lavoro	13,3 m	13 m
Altezza piano di calpestio	11,3 m	11 m
Sbraccio	7 m	6,5 m
Portata	120 kg	200 kg
Dimensioni cestello	700x780x1100mm	1300x780x1100 mm
Dimensioni mezzo chiuso	780x2000x3760 mm	780x2000x3760 mm
Peso	1450 kg	1600 kg



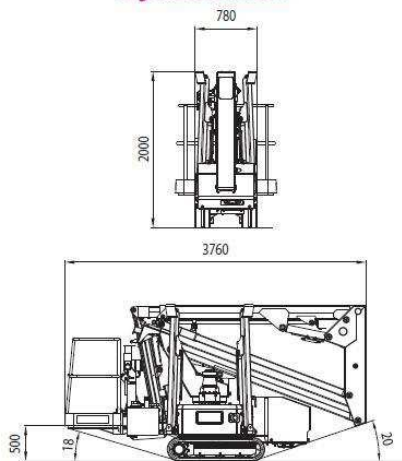
DETTAGLI TECNICI

- Agganci sul cestello per cinture di sicurezza • Pulsante di emergenza • Pompa a mano per emergenza • Interblocco stabilizzatori/braccio • Valvole di max pressione su circuito oleodinamico • Valvole di bilanciamento e blocco su tutti i cilindri • Segnalazione acustica intermittente allarme traslazione e rotazione torretta • Freno attivo ad aperture/chiusura automatica per traslazione • Libretto uso e manutenzione

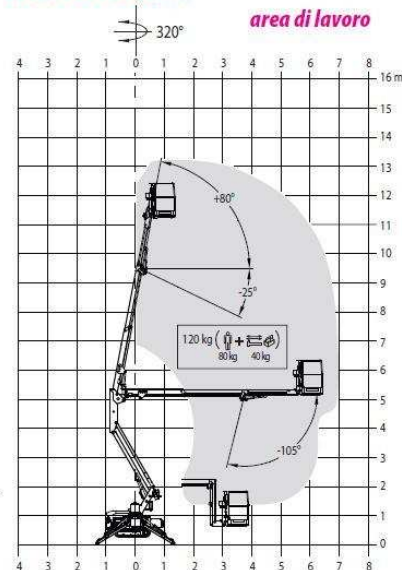
TRACCESS 135



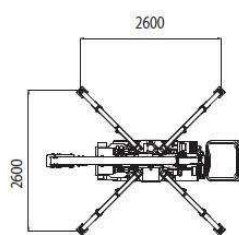
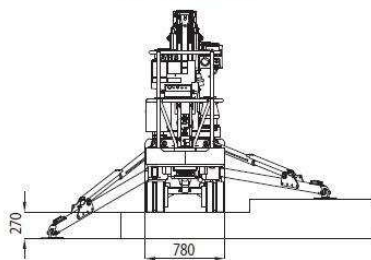
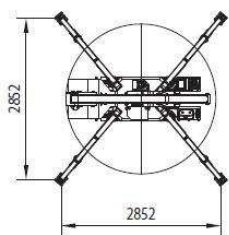
ingombri macchina



TRACCESS 135/1



stabilizzazione



PUNTI DI FORZA

Compatto: 78 cm (larghezza) x 200 cm (altezza)

Cella di carico per controllo carico in cestello

Tubazioni interne al braccio

Comandi idraulici singoli

Motore monocilindrico
15 CV benzina (135)
Motore monocilindrico
13 CV benzina (135/1)

Motore ausiliario 230 V 1,5 Kw

200 Kg con massime prestazioni (135)
120 Kg con massime prestazioni (135/1)

CTE S.p.A. | www.ctelift.com

