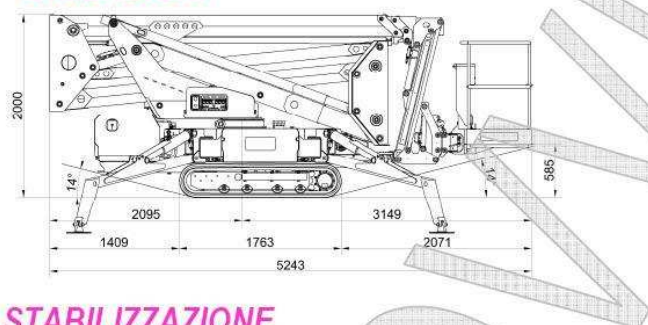


SCHEDA TECNICA TRACCESS 230

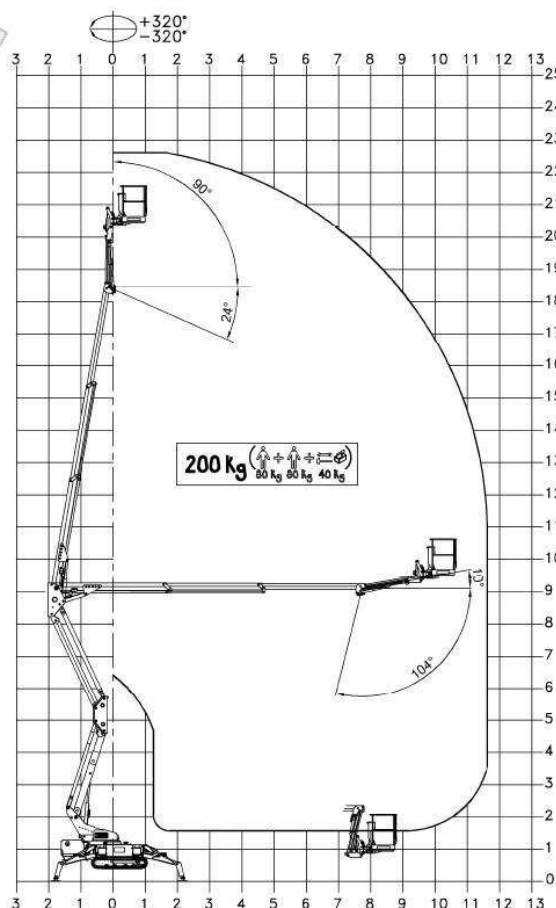
DATI TECNICI

- Braccio a due elementi articolati a doppio parallelogramma + braccio telescopico (braccio base + due sfili)+jib
- Movimentazione pantografo con bielle
- Rotazione torretta di 360° non continui
- Comandi elettroidraulici proporzionali dal cestello
- Avviamento/arresto motore da cestello
- Cestello con base in materiale composito e parapetto in alluminio
- Rotazione del cestello 90° destra + 90° sinistra
- Livellamento cestello a parallelogramma idraulico
- Carro allargabile
- Trazione a doppia velocità
- Motore ausiliario 230V 2.2 kW
- Motore monocilindrico 15 CV benzina
- Cella di carico per controllo carico in cestello
- N° 4 stabilizzatori a piazzamento oleodinamico con sensori di contatto terreno
- Contatore
- Presa elettrica 230 V AC CE in cestello
- Verniciatura standard: colore blu (RAL 5017) oppure bianca (RAL 9010)
- Certificazione CE

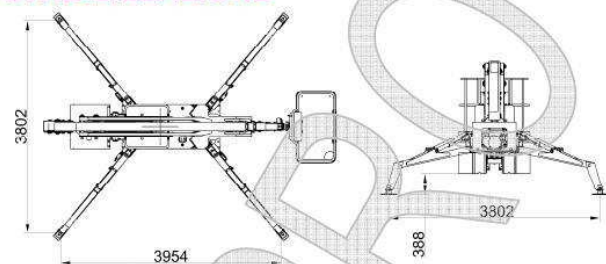
DIMENSIONI



AREA DI LAVORO



STABILIZZAZIONE



PRESTAZIONI

Altezza di lavoro	22,6m
Altezza piano di calpestio	20,6m
Sbraccio	~ 12m
Portata	200kg
Dim. cestello	1300x700x1100mm
PTT minimo	~ 2,94t

CTE S.p.A. | www.ctelift.com

