



JCB ROBOT | 190/1110

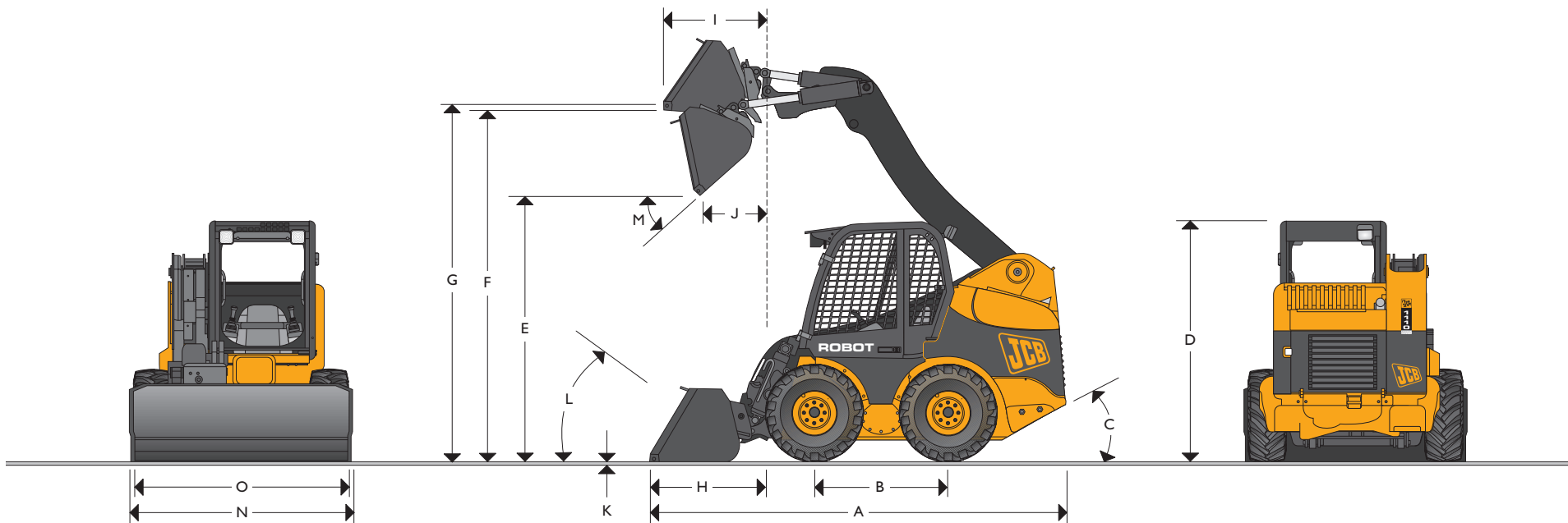


CARICO OPERATIVO:

900 kg e 1100 kg

LARGHEZZA MASSIMA:

1730 mm + 2030 mm



DIMENSIONI

Modello		190	1110	
A	Lunghezza totale	mm	3500	3500
B	Passo	mm	1126	1126
C	Angolo di uscita	gradi	28°	28°
D	Altezza totale	mm	2014	2014
E	Altezza di scarico	mm	2423	2423
F	Altezza di carico	mm	2954	2954
G	Altezza al perno	mm	3114	3114
H	Sbraccio al suolo	mm	1004	1004
I	Sbraccio alla massima altezza	mm	941	941
J	Distanza di scarico alla massima altezza	mm	633	633
K	Profondità di scavo con benna in piano	mm	8	8
L	Angolo chiusura benna	gradi	30°	30°
M	Angolo di scarico	gradi	40°	40°

Modello		190	1110	
N	Larghezza benna - standard	mm	1730	1875
	Larghezza benna - optional	mm	2030	2030
O	Larghezza ai pneumatici - standard	mm	1690	1790
	Forza di strappo alla benna	kN	19,50	19,50
	Carico operativo 50%	kg (SAE)	900	1100
	Carico statico di ribaltamento	kg (SAE)	1800	2200
	Capacità della benna - standard	m ³	0,5	0,52
	Carico operativo con forche	kg (EN)	802,5	915
	Altezza di sollevamento con forche	mm	3024	3024
Raggi di rotazione				
	Raggio di rotazione alla benna	mm	2199	2199
	Raggio di rotazione senza benna	mm	1296	1296
	Raggio di rotazione posteriore	mm	1664	1664

JCB ROBOT | 190/1110



JCB ROBOT | I90/I110



CAPACITA' OPERATIVE

Portata nominale (SAE):	[kg]
I90 e I90 HF	900
I110 e I110 HF	1100
Carico di ribaltamento:	
I90 e I90 HF	1800
I110 e I110 HF	2200

MOTORE

Robot I90 e I90 HF, motore diesel a 4 tempi, 4 cilindri in linea, iniezione diretta, aspirazione naturale, raffreddamento ad acqua.

Robot I110 e I110 HF, motore diesel, turbocompresso, 4 tempi, 4 cilindri in linea, iniezione diretta, raffreddamento ad acqua.

		I90	I110
Modello		I104C-44	I104C-44T
Cilindrata	cm ³	4400	4400
Potenza netta		@ 2600 rpm	@ 2800 rpm
SAE J1349 EEC 80/1269	kW	52,5	61,5
Coppia max		@ 1200 rpm	@ 1200 rpm
SAE J1995	Nm	302	388
Coppia netta		@ 1200 rpm	@ 1200 rpm
SAE J1349 EEC 80/1269	Nm	297,5	383,5

Fumosità allo scarico R 24.03. Emissioni allo scarico conformi alla Direttiva 97/68EC, Stage 2.

Intervalli manutenzione: 500 ore.

TRASMISSIONE

Di tipo idrostatico a 2 circuiti indipendenti, uno per lato, costituiti da una pompa idraulica a pistoncini assiali a portata variabile e da un motore idraulico orbitale.

Freno di stazionamento del tipo multidisco in bagno di olio esente da manutenzione. Si inserisce automaticamente sganciando la barra di sicurezza e/o premendo un pulsante.

Velocità di traslazione:

da 0 a 11 km/h.

RIFORMIMENTI

I90 e I110	[Litri]
Circuito idraulico	35
Serbatoio combustibile	107
Trasmissione	
Refrigerante motore	15
Olio motore	10,75

SERVOCOMANDI

Leve di comando incorporate in due satelliti ai lati del posto guida.

Azionamento "No Stress" a sensibilità differenziata per un perfetto dosaggio di ogni manovra.

Azionamento dell'attrezzatura ausiliaria a pedale con comando proporzionale.

Dispositivo "Speed Control", di serie sui modelli HF, per il controllo della velocità di avanzamento con regolazione micrometrica.

PESO OPERATIVO

Macchina con operatore a bordo, equipaggiata con attacco rapido Quick-Hitch, pala standard e serbatoio gasolio rifornito, e cabina completa.

Robot I90: 3500 kg

Robot I110: 3725 kg

PNEUMATICI

Standard: 12 x 16,5

Opzionali: 12 x 16,5 Heavy Duty

12 x 16,5 JCB AIRBOSS

Per ambienti particolarmente abrasivi si consigliano i pneumatici JCB AIRBOSS: grazie alla loro struttura a settori sostituibili offrono sempre ottime prestazioni di trazione eliminando i problemi dovuti alle forature.



JCB ROBOT | I90/I110



IMPIANTO IDRAULICO

Braccio e attrezzature:

- Il circuito idraulico di azionamento della pala anteriore è alimentato da una pompa idraulica ad ingranaggi a portata costante che alimenta anche il circuito dei servocomandi. Il braccio di sollevamento dei Robot I90 e I110 è equipaggiato di serie con un circuito di compensazione per mantenere il parallelismo del carico durante il sollevamento.
- Filtro di ritorno con cartuccia avvitata sostituibile.
- Portata massima: 76 L/min.
- Pressione massima: 185 bar

Trasmissione:

- Il circuito di azionamento della trasmissione è indipendente sui due lati della macchina, ciascuno dei quali viene alimentato da una pompa a pistoni a portata variabile.

Modelli HF:

- Il JCB Robot versione HF (High Flow) dispone inoltre di una pompa supplementare per consentire l'installazione della fresa per asfalto, dell'attrezzatura scava trincea, e di ogni altra attrezzatura idraulica che richiede alta portata d'olio.
- Portata totale circuito HF: 120 L/min
- Pressione massima: 185 bar

IMPIANTO ELETTRICO

- Tensione nominale: 12 V
- Batteria: 95 Ah
- Alternatore: 72 A
- Consolle di comando comprendente:
 - Commutatore di avviamento chiave
 - Contaore
 - Indicatore livello carburante
 - Spia carica batterie
 - Spia intasamento filtro aria
 - Spia surriscaldamento motore
 - Spia pressione olio motore
 - Spia pressione olio idraulico
 - Spia surriscaldamento olio idraulico
 - Cicalino di avvertimento
- Blocco interruttori consolle lato dx:
 - Pulsante freno di stazionamento, pulsante esclusione parallelismo benna, pulsante circuito ausiliario (opzionale), pulsante indicatori di direzione, spia inserimento seconda velocità (opzionale)

POSTO GUIDA

- Struttura tettuccio e cabina certificata ROPS/FOPS LIVELLO I
- Portiera di sicurezza
- Visibilità a 360°
- Sedile e barra di sicurezza completamente regolabili
- Servocomandi idraulici
- Cintura di sicurezza
- Inserimento automatico del freno di stazionamento con barra di sicurezza
- Pulsante di esclusione servocomandi del caricatore frontale

ALLESTIMENTO STANDARD

- Struttura tettuccio e cabina certificata ROPS/FOPS
- Schermo tetto in materiale trasparente
- Compensazione automatica del parallelismo del carico durante sollevamento
- Attacco rapido meccanico Quick Hitch
- Servocomandi a sensibilità differenziata
- Barra anteriore di sicurezza
- Sedile imbottito regolabile
- Cintura di sicurezza
- Luci di lavoro anteriori e posteriori
- Specchi retrovisori
- Luce lampeggiante
- Acceleratore supplementare a pedale

ACCESSORI OPZIONALI

- Dispositivo benna flottante
- Cabina vetrata con riscaldamento
- Griglia di protezione frontale
- Estintore
- Dotazione attrezzi
- Avvisatore acustico di retromarcia
- Benna 6 in 1
- Benne "Low Back Profile"
- Pneumatici JCB AIRBOSS 12 x 16,5
- Dispositivo "Speed Control" (di serie sui modelli HF)
- Doppia velocità
- Circuito idraulico ausiliario (di serie per Robot HF)
- Aria condizionata



IMPEGNO TOTALE PER LA QUALITA'

L'impegno e la dedizione della JCB verso i propri prodotti ed i propri clienti le ha permesso di passare da una piccola realtà locale alla più grande azienda privata inglese produttrice di terne, escavatori cingolati, escavatori gommati, movimentatori telescopici, pale gommate, dumpers, carrelli elevatori fuoristrada, mini e midi escavatori, minipale e trattori.

Grazie ad importanti e costanti investimenti nell'applicazione di nuove tecnologie produttive, gli stabilimenti della JCB sono tra i più moderni a livello europeo.

Ricerca e sviluppo, sperimentazione e controllo di qualità sono i capisaldi della produzione che hanno permesso alle macchine JCB di diventare famose nel mondo per prestazioni ed affidabilità.

E grazie ad una rete di oltre 400 tra concessionari e distributori, la JCB esporta più del 70% della propria produzione in tutti i 5 continenti.

