






# Z-45/25J & Z-45/25 DC and Bi-Energy

## PIATTAFORMA SEMOVENTE ELETTRICA A BRACCIO ARTICOLATO



### PUNTI DI FORZA

-  Lo Z-45/25 offre uno sbraccio di 8 metri, modelli con jib per migliori prestazioni.
-  Z-45/25 DC ha un basso livello di rumorosità che consente di operare, silenziosamente, dove richiesto.
-  Il rivoluzionario sistema Bi-Energy della Genie unisce le doti di una macchina a 48V DC, che è silenziosa e non inquina, alla versatilità di una macchina diesel così da poter fornire una piattaforma che è ideale per essere usata sia in esterni sia in interni.
-  Semplice accesso ai vari componenti per una facile manutenzione della macchina.
-  Comandi di salita e traslazione proporzionali.

### CARATTERISTICHE STANDARD:

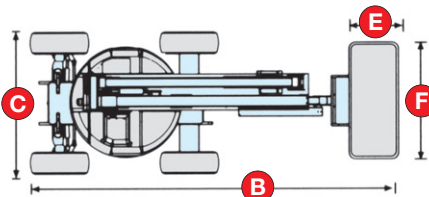
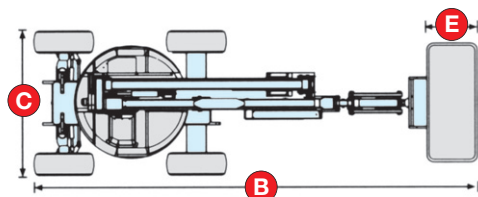
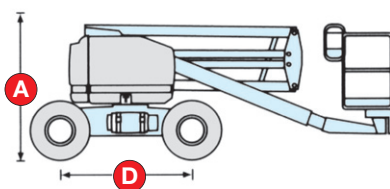
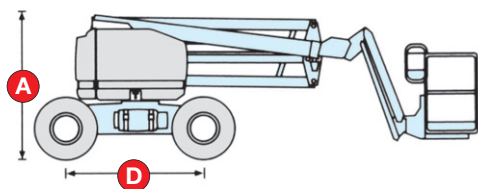
- Altezza di lavoro di oltre 15.8
- Sbraccio orizzontale di 8 m
- Raggio di azione allo snodo oltre 7,6 m
- Raggio di sterzata di 1.52 m
- Velocità di salita alla massima altezza 70 sec.
- Portata di 227 Kg.
- Rotazione idraulica della piattaforma di 180° sui modelli Z-45/25
- Rotazione idraulica della piattaforma di 160° sui modelli Z-45/25J
- Piattaforma da 1,83 m
- Montaggio piattaforma facilitato sui modelli Z-45/25j
- Clacson
- Inclinometro
- Contatore

### RISPONDE ALLE NORMATIVE:

- CE
- ANSI/SIA A95.5
- CSA CAN3-B354.4-M82
- AS1418.10

**Z-45/25J**

**Z-45/25**



**Z 45/25J**

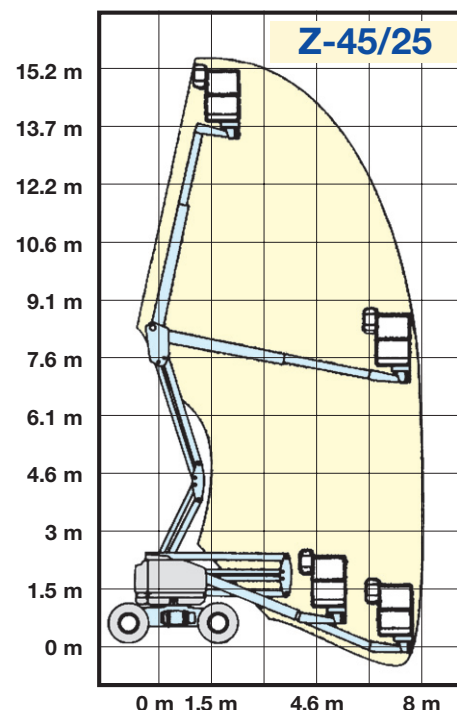
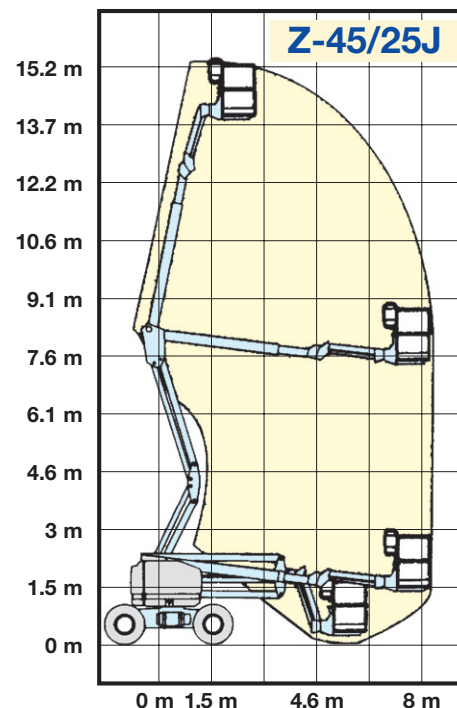
**Z 45/25**

**DC and Bi-Energy**

**ALTEZZA LAVORO 15,8 M.**

**SPECIFICHE TECNICHE \***

Modello	Z-45/25J	Z-45/25
Altezza di lavoro	15,8 m.	15,8 m.
Altezza piano calpestio	13,8 m.	13,8 m.
Portata	227 kg	227 kg
Sbraccio orizzontale max	8 m.	8 m.
A Altezza - chiusa	2 m.	2 m.
B Lunghezza - chiusa	6,8 m.	5,5 m.
C Larghezza	1,8 m.	1,8 m.
D Interasse	2 m.	2 m.
Altezza da terra a centro macchina	0,216 m.	0,216 m.
Altezza minima da terra	17,8 cm.	17,8 cm.
E Larghezza cesta	0,76 m.	0,76 m.
F Lunghezza cesta	1,83 m.	1,83 m.
Raggio d'azione allo snodo	7,6 m.	7,6 m.
Raggio di sterzata interno	1,52 m.	1,52 m.
Rotazione ralla	359°	359°
Ingombro di coda della ralla	zero	zero
Rotazione piattaforma	160°	180°
Alimentazione	48V DC (8 batterie da 6V 315 Ah) oppure 48V DC con motore diesel Kubota 12HP (9KW)	
Velocità di traslazione - chiusa	4,83 Km/h	4,83 Km/h
Velocità di traslazione - sollevata	0,96 Km/h	0,96 Km/h
Velocità di salita a max altezza	70 sec.	70 sec.
Comandi proporzionali	24V DC	24V DC
Unità ausiliaria	24V DC	24V DC
Pneumatici	9 - 14,5	9 - 14,5
Pendenza superabile -chiusa	30%	30%
Capacità serbatoio idraulico	36,4l	36,4l
Capacità serbatoio carburante	41l	41l
Peso DC	7.257 Kg.	6.849 Kg.
Peso Bi-Energy	7.348 Kg.	7.031 Kg.



\* I dati contenuti nel presente catalogo non sono impegnativi; ci riserviamo di riportare modifiche in qualsiasi momento senza preavviso. Le informazioni riportate hanno solo lo scopo illustrativo. Riportarsi al "Manuale d'uso e manutenzione" per avere le istruzioni relative all'adeguato uso di questa apparecchiatura.