

GS - 1532

GS - 1932

PIATTAFORMA ELETTRICA SEMOVENTE VERTICALE



PUNTI DI FORZA

- ↑ *Compatta e leggera.*
- ↑ *Alto angolo di sterzata che conferisce alla macchina un'eccellente manovrabilità.*
- ↑ *Basso livello di rumorosità che consente di operare, silenziosamente, dove richiesto.*
- ↑ *Solido piano di calpestio in acciaio con superficie antisdrucciolo.*
- ↑ *Comodi punti di aggancio delle imbragature per facili spostamenti.*
- ↑ *Semplice accesso ai vari componenti per una facile manutenzione della macchina.*
- ↑ *Comandi di salita e traslazione proporzionali.*

CARATTERISTICHE STANDARD

- GS-1532 altezza di lavoro 6,60 m
- GS-1532 ha una portata 272 kg
- GS-1932 altezza di lavoro 7,80 m
- GS-1932 ha una portata di 227 kg
- Solo 0,74 m di larghezza
- Estensione della piattaforma 0,91 m
- Valvola di discesa di emergenza manuale
- Sensore del livello di inclinazione con allarme sonoro
- Slitte antiribaltamento
- Dispositivi di arresto di emergenza sul quadro comandi in piattaforma e a terra
- Avvisatore acustico
- Pneumatici anti segno
- Allarme di traslazione
- Contatore

RISPONDE ALLE NORMATIVE

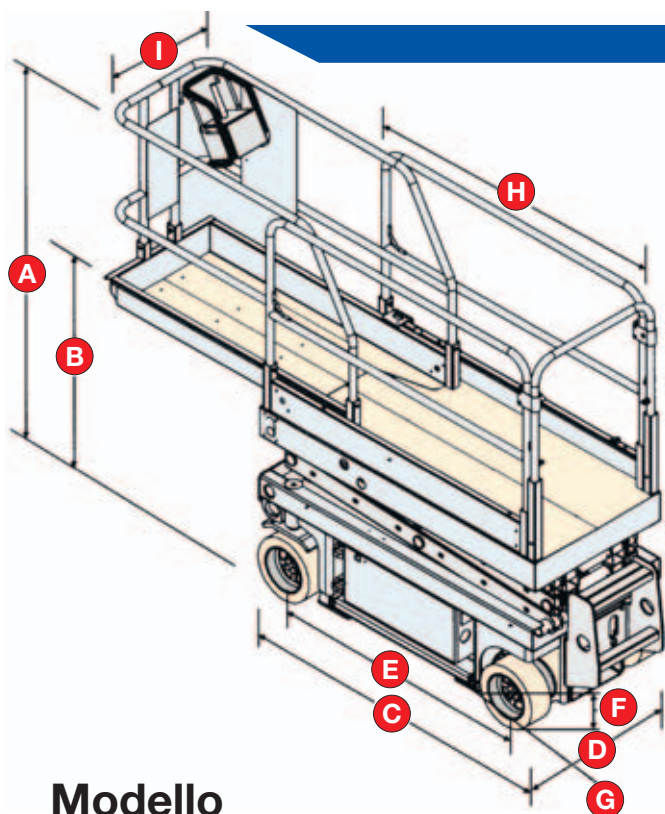
- CE EN 280

GS - 1532

ALTEZZA LAVORO 6,6 M.

GS - 1932

ALTEZZA LAVORO 7,8 M.

**Modello**

	GS-1532	GS-1932
Altezza di lavoro	6,6 m	7,8 m
Altezza piano di calpestio	4,6 m	5,8 m
Portata max consentita comprese 2 persone	272 kg	227 kg
Portata max consentita sull'estensione	113 kg	113 kg
A Altezza a riposo (al parapetto)	2,02 m	2,11 m
B Altezza a riposo (piattaforma)	0,97 m	1 m
C Lunghezza	1,82 m	1,82 m
D Larghezza	0,81 m	0,81 m
E Interasse	1,32 m	1,32 m
F Altezza minima da terra a centro macchina	6,1 cm	6,1 cm
G Altezza minima da terra alle slitte anti ribaltamento aperte	1,9 cm	1,9 cm
H Lunghezza cesta	1,64 m	1,64 m
I Larghezza cesta	0,74 m	0,74 m
Estensione piattaforma a bordo	0,9 m	0,9 m
Altezza parapetti	1,10 m	1,10 m
Altezza fermapiede	0,15 m	0,15 m
Raggio di sterzata esterno	1,55 m	1,55 m
Raggio di sterzata interno	0	0
Alimentazione	24V 4 batterie da 6V 245 AH	24V batterie da 6V 245 AH
Velocità di traslazione a riposo	4.0 km/h	4.0 km/h
Velocità di traslazione con piattaforma sollevata	0,8 km/h	0,8 km/h
Velocità di salita/discesa	16/17 sec.	16/23 sec
Comandi proporzionali	standard	standard
Pneumatici (gomma piena antisegno)	30 x 11 x 20 cm	30 x 11 x 20 cm
Pendenza superabile	30%	30%
Trazione	sulle ruote anteriori	sulle ruote anteriori
Freni multi-disco	sulle ruote posteriori	sulle ruote posteriori
Peso	1.238 kg	1.503 kg

SPECIFICHE TECNICHE *