

PIATTAFORMA SEMOVENTE A BRACCIO ARTICOLATO



PUNTI DI FORZA

- ↑ *Braccio elevatore articolato con jib da 1,8 m.*
- ↑ *Z - 60/34 si estende da 2,1 a 8,5 m. lungo un piano verticale senza estendere o ritrarre il braccio telescopico.*
- ↑ *Facilità e velocità d'uso, unite alla compattezza, consentono di arrivare in poco tempo nella posizione desiderata.*
- ↑ *I comandi completamente proporzionali consentono un perfetto controllo ed un facile posizionamento anche in spazi ristretti.*
- ↑ *Trazione "Tutto Terreno" che rende più agevole il lavoro su qualsiasi terreno.*
- ↑ *Semplice accesso ai vari componenti per una facile manutenzione della macchina.*

CARATTERISTICHE STANDARD:

- ☐ Altezza di lavoro 20,4 m.
- ☐ Portata di 227 Kg.
- ☐ Piattaforma: 2,40 m. in acciaio
- ☐ Sbraccio orizzontale di 10,4 m.
- ☐ Rotazione ralla 360° continui
- ☐ Rotazione idraulica piattaforma 180°
- ☐ Alimentazione diesel
- ☐ Piattaforma autolivellante
- ☐ Clacson
- ☐ Inclinometro
- ☐ Trasmissione idrostatica a ciclo chiuso
- ☐ Guida a trazione positiva
- ☐ Kit manometro motore
- ☐ Contaore
- ☐ Kit allarmi
- ☐ Assale oscillante
- ☐ Copertura scatola comandi in piattaforma
- ☐ Parapetto anticesoimento
- ☐ Pneumatici T.T. riempiti a schiuma

RISPONDE ALLE NORMATIVE:

- CE
- ANSI/SIA A95.5
- CSA CAN3-B354.4-M82
- AS 1418.10

Z - 60/34

ALTEZZA LAVORO 20,4 M.

SPECIFICHE TECNICHE *

Modello	2WD	4WD
Altezza massima di lavoro	20,4 m.	20,4 m.
Altezza piano calpestio	18,4 m.	18,4 m.
Portata	227 kg	227 kg
Sbraccio orizzontale max	10,4 m.	10,4 m.
A Altezza con braccio chiuso	2,46 m.	2,54 m.
B Lunghezza con braccio chiuso	7,9 m.	7,9 m.
C Larghezza	2,1 m.	2,3 m.
D Interasse	2,4 m.	2,4 m.
E Distanza minima da terra	23 cm.	30 cm.
F Lunghezza cesta	1,82 m.	1,82 m.
G Larghezza cesta	76 cm.	76 cm.
Raggio d'azione allo snodo	8,5 m.	8,5 m.
Raggio di sterzata (esterno)	4,1 m.	5,9 m.
Raggio di sterzata (interno)	1,2 m.	3,3 m.
Rotazione della piattaforma	360°	360°
Ingombro di coda	nullo	nullo
Alimentazione	Deutz Diesel da 42 KW	
Velocità di traslazione chiusa	5,6 Km/h	0-7,2 Km/h
Velocità di traslazione sollevata ¹	0- 1 Km/h	0- 1 Km/h
Comandi	Proorzionali	Proorzionali
Livellamento della piattaforma	autolivellante	autolivellante
Rotazione della piattaforma	180°	180°
Pompa ausiliaria	Standard (elettrica)	Standard
Pneumatici	32 x 12-15;20 strati	15 x 19,5;12 strati
Pendenza superabile ²	30%	20% / 35%
Capacità serbatoio idraulico	170 l.	170 l.
Capacità serbatoio carburante	76 l.	76 l.
Peso	9.929 Kg.	10.004 Kg.

¹ in modalità di sollevamento (piattaforma sollevata), la macchina è progettata solo per essere usata su superfici stabili e piane

² solo in posizione chiusa

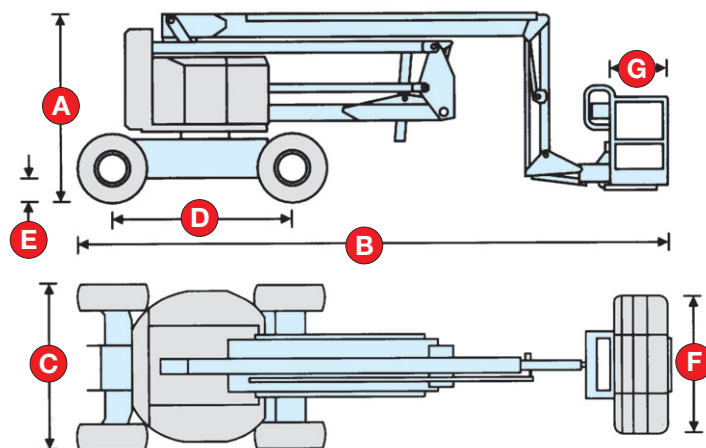


DIAGRAMMA DI LAVORO

