

PIATTAFORMA ELETTRICA SEMOVENTE VERTICALE



PUNTI DI FORZA

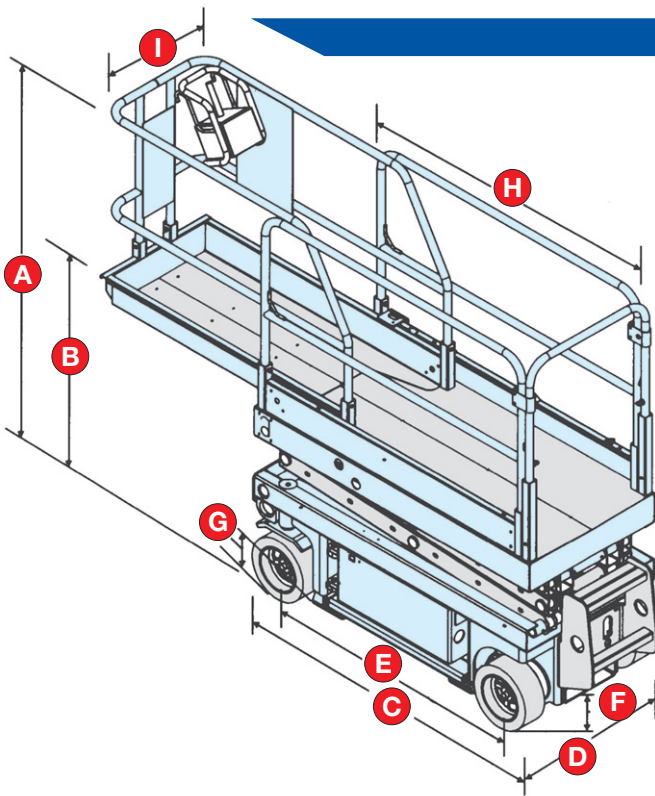
- ↑ **Compatta e leggera.**
- ↑ **Alto angolo di sterzata che conferisce alla macchina un'eccellente manovrabilità.**
- ↑ **Basso livello di rumorosità che consente di operare, silenziosamente, dove richiesto.**
- ↑ **Solido piano di calpestio in acciaio con superficie antiscivolo.**
- ↑ **Comodi punti di aggancio delle imbragature per facili spostamenti.**
- ↑ **Semplice accesso ai vari componenti per una facile manutenzione della macchina.**
- ↑ **Comandi di salita e traslazione proporzionali.**

CARATTERISTICHE STANDARD:

- Altezza di lavoro 8,10 m.**
- Portata 363 kg.**
- Estensione della piattaforma 1 m.**
- Compatto: solo 0,81 m di larghezza.**
- Valvola discesa di emergenza manuale.**
- Sensore del livello di inclinazione con allarme sonoro.**
- Slitte antiribaltamento.**
- Dispositivo di limitazione velocità con piattaforma elevata.**
- Dispositivi di arresto di emergenza sul quadro comandi in piattaforma e a terra.**
- Avvisatore acustico.**
- Pneumatici anti segno.**
- Allarme di traslazione.**
- Contaore.**
- Lampeggiante.**
- Cancelletto d'accesso.**

RISPONDE ALLE NORMATIVE:

- **CE**
- **ANSI/SIA A92.6**
- **CSA CAN3 - B354.2-M82**

GS - 2032**ALTEZZA LAVORO 8,1 M.****SPECIFICHE TECNICHE ***

Altezza di lavoro	8,1 m
Altezza piano calpestio	6,1 m
Portata max consentita comprese 2 persone	363 Kg
Portata max consentita sull'estensione	113 Kg
A Altezza a riposo (al parapetto)	2,10 m
B Altezza a riposo (piattaforma)	0,99 m
C Lunghezza	2,45 m
D Larghezza	0,81 m
E Interasse	1,85 m
F Altezza minima da terra a centro macchina	8,26 cm
G Altezza minima da terra alle slitte anti ribaltamento	2,22 cm
H Lunghezza cesta	2,21 m
I Larghezza cesta	0,70 m
Estensione piattaforma a bordo	1 m
Altezza parapetti	1,06 m
Altezza fermapiede	0,15 m
Raggio di sterzata esterno	2,34 m
Raggio di sterzata interno	0
Alimentazione	24V 4 batterie da 6V 245 AH
Velocità di traslazione a riposo	3,5 km/h
Velocità di traslazione con piattaforma sollevata	0,8 km/h
Velocità di salita/discesa	30/26 sec.
Comandi proporzionali	standard
Pneumatici (gomma piena antiseagno)	38 x 13 x 29 cm
Pendenza superabile	30%
Trazione	sulle due ruote anteriori
Freni multi-disco	sulle ruote posteriori
Peso	1547 kg.