




## PIATTAFORMA AEREA A BRACCIO ARTICOLATO



### PUNTI DI FORZA

-  *Compatta e leggera.*
-  *Braccio articolato per superare ostacoli da vicino.*
-  *Versatile per ogni esigenza grazie all'ampia gamma di misure e motorizzazioni (elettriche e diesel/elettriche).*

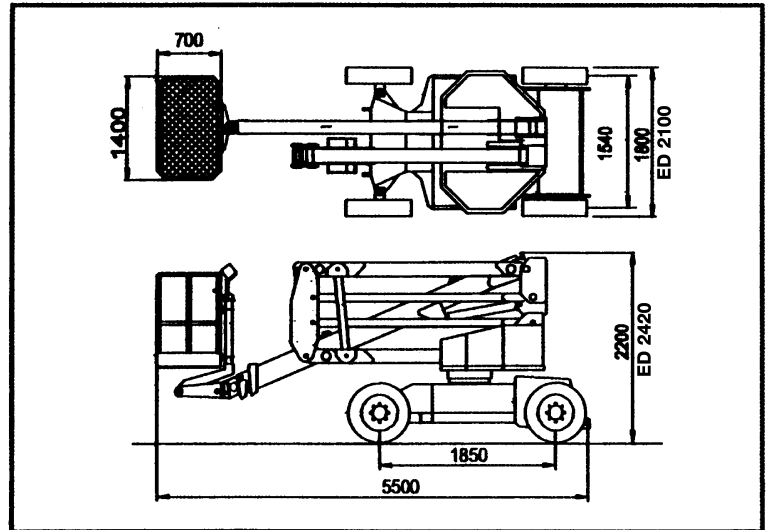
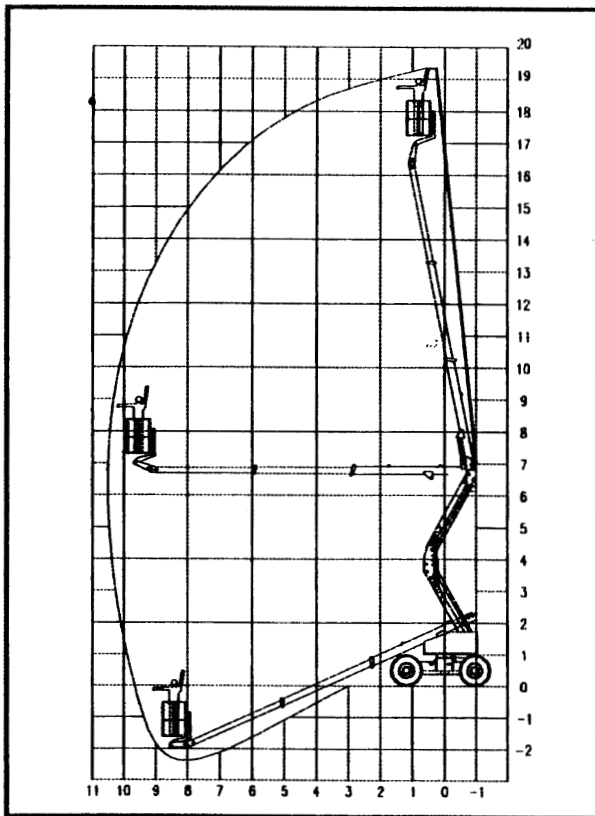
### CARATTERISTICHE STANDARD

- Altezza di lavoro 19 m.
- Portata 230 Kg.
- Gomme piene con ammortizzatori.
- Movimenti proporzionali elettro-idraulici.
- Controllo elettronico della velocità.
- Pompa a mano di emergenza.
- Valvole di blocco su tutti i cilindri.
- Differenziale elettronico con blocco automatico.
- Freni a recupero d'emergenza.
- Autoeliminazione guasti.
- Doppio inclinometro con allarme.
- Contatore.
- Indicatore stato delle batterie con allarme.

### RISPONDE ALLE NORMATIVE:



# SEL 19

**ALTEZZA LAVORO 19 M.**

## SPECIFICHE TECNICHE \*

Altezza di lavoro	19 m
Altezza piano calpestio	17 m
Sbraccio orizzontale	10,4 m
Rotazione torretta (N. C.)	360°
Rotazione cestello	140°
Lunghezza massima	5,5 m
Larghezza massima	electron 1,8 m / elettrodiesel 2,1 m
Altezza a riposo	electron 2,2 m / elettrodiesel 2,42 m
Interasse	1,85 m
Altezza da terra	0,3 m
Peso totale	electron 6.850 kg / elettrodiesel 8.200 kg
Raggio di sterzata interno	0,85 m
Raggio di sterzata esterno	2,75 m
Velocità di traslazione	0 - 5 km/h
Pendenza massima superabile	25%
Portata massima	electron 230 kg / elettrodiesel 200 kg
Motore	36V 400Ah
Caricabatterie	36V 60A
Dimensione cestello	1,4 x 0,7 x 1,1 m