

Caratteristiche tecniche

| MODELLO | | GTH™-3007 |
|--|--|-----------|
| MISURE | | |
| Altezza massima di sollevamento | | 6,90 m |
| Portata massima | | 3000 kg |
| Portata alla massima altezza | | 2500 kg |
| Portata al massimo sbraccio | | 1250 kg |
| Sbraccio massimo in avanti | | 3,99 m |
| Sbraccio alla massima altezza | | 0,76 m |
| A Altezza | | 2,07 m |
| B Altezza al volante | | 1,35 m |
| C Larghezza | | 1,99 m |
| D Larghezza interno cabina | | 0,75 m |
| E Carreggiata | | 1,59 m |
| F Passo | | 2,66 m |
| G Lunghezza alla piastra porta-forche | | 4,71 m |
| H Altezza libera da terra | | 0,50 m |
| I Lunghezza totale | | 5,91 m |
| M1 Angolo di attacco | | 90° |
| M2 Angolo di uscita | | 50° |

| PRESTAZIONI | |
|---|---|
| Raggio di sterzata interno/esterno | 2,20 m/3,80 m |
| Forza di spinta (con pala 800 lt SAE J732/80) | 4270 kg |
| Forza di traino al dinamometro*/** | 5200 kg / 3900 kg |
| Velocità massima | 32 km/h |
| Rotazione piastra porta-forche | 128° |
| Forche flottanti | L 1240 mm sezioni 100 x 50 mm |
| Pneumatici (DIN 70631) | 405/70 - 20" PR 14 - Cerchio ruota a 8 fori |
| Velocità di sollevamento/discesa** | 9s/7s |
| Velocità di sfilo/rientro** | 8s/5s |

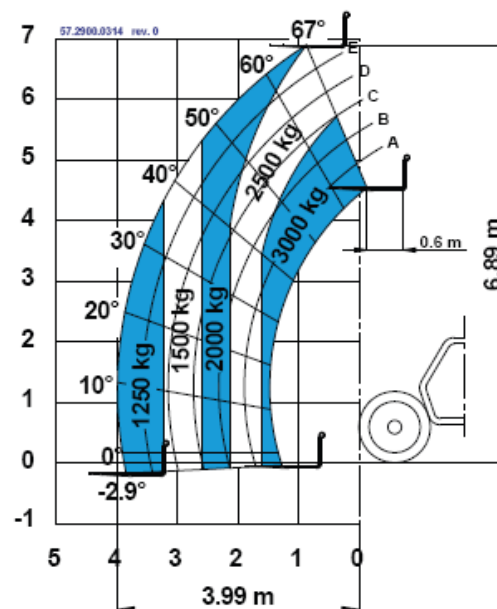
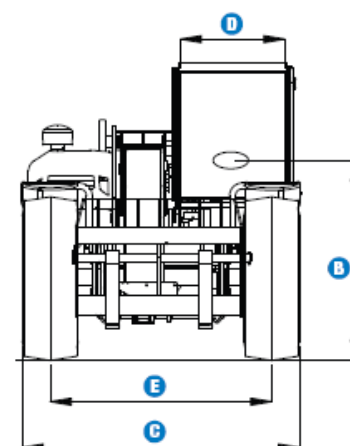
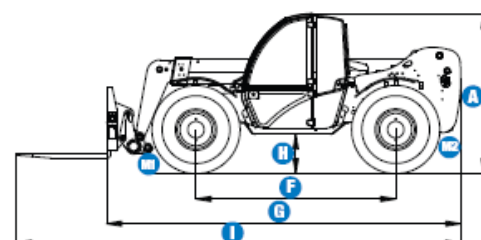
| POTENZA | |
|---------|---|
| Motore | Deutz TD2011 L04W, T Diesel 91 hp (68 kW), 4 cil., Tier 3 |

| CAPACITÀ SERBATOI | |
|-------------------|------|
| Gasolio | 90 L |
| Olio Motore | 10 L |
| Olio Idraulico | 80 L |

| PESO | |
|---------|---------|
| Peso*** | 5900 kg |

CONFORMITÀ ALLE NORME

Direttiva Macchine UE 98/37/CE
 Struttura della cabina conforme alle norme ISO3471 (ROPS) e ISO3449 (FOPS) Motore diesel conforme alla Direttiva Europea 97/68/EC fase III



*Con carico ** A vuoto

***Il peso varia in funzione delle opzioni e degli standard del paese in cui la macchina è stata consegnata

Norma EN1459, Annesso B

Caratteristiche

CARATTERISTICHE STANDARD

DATI TECNICI

- Capacità massima di sollevamento 3.000 kg
- Altezza massima di sollevamento 6,90 m
- Sbraccio massimo in avanti 3,99 m

COMPONENTI DI SERIE

- 4-ruote motrici e sterzanti
- 3 modalità di sterzo:
 - anteriore
 - a granchio
 - coordinata sulle 4 ruote
- Linea idraulica principale su braccio
- Sterzo servoassistito
- Trasmissione idrostatica, pompa e motore a cilindrata variabile
- Cambio meccanico a due velocità
- Joystick elettro-proporzionale 4x1
- Dispositivo antisaltamento differenziale su assale anteriore
- Forche flottanti
- Piastra porta-attrezzi con aggancio meccanico
- Porta a due sezioni: inferiore in acciaio, superiore in vetro ad apertura indipendente
- Gli indicatori di lunghezza e angolo su braccio corrispondono ai diagrammi di carico
- Sedile ammortizzato e regolabile
- Volante di grande diametro
- Tergicristallo anteriore e posteriore
- Tendina parasole
- Griglia di protezione interno tetto cabina
- Due specchietti retrovisori
- Luci anteriori e posteriori
- Motore posizionato lateralmente per un facile accesso alle componenti
- Freno multidisco in bagno d'olio, autoregistrante, sull'assale anteriore
- Serbatoio carburante con chiusura
- Dispositivo di controllo della stabilità mediante:
 - indicatore con segnale a LED colorati
 - avvisatore acustico
 - blocco automatico dei movimenti di sfilo e discesa del braccio in caso di sovraccarico
- Collare per manutenzione

POTENZA

- Deutz Turbo Diesel 68kW (91HP), Tier 3

PNEUMATICI

- 405/70-20" PR14. Cerchio ruota a 8 fori (DIN 70361)

ACCESSORI & OPTIONAL

DOTAZIONI

- Aria condizionata
- Seconda linea idraulica + linea elettrica sul braccio
- Aggancio rapido idraulico per attrezzature
- Predisposizione benna miscelatrice
- Predisposizione falcone idraulico/verricello
- Filtro aria speciale
- Inching idraulico
- Griglia parabrezza
- Faro orientabile su braccio
- Bracciolo supplementare
- Specchio retrovisore addizionale occhio di pesce
- Kit tergicristallo cabina
- Pneumatici 405/70-24" PR14 (anziché standard)
- Olio biodegradabile HF-E Shell
- Gancio di traino da 6 t

ACCESSORI

- Ruota completa 405/70-20" PR14
- Ruota completa 405/70-24" PR14
- Benna per inerti 800 lt
- Benna per materiali leggeri 1200 lt
- Benna per calcestruzzo, 500 lt ad apertura manuale/idraulica
- Benna miscelatrice per calcestruzzo 250 lt con radiocomando
- Cestello porta-mattoni
- Crick idraulico 10 ton + chiave a bussola 24 mm
- Kit piastra porta-forche e Forche fisse FEM3
- Traslatore idraulico forche (+/-100mm)
- Gancio fisso su piastra
- Falcone meccanico 2 m, portata 2000 kg
- Falcone meccanico 2 m, portata 400 kg
- Falcone meccanico 4 m, portata 900 kg
- Falcone idraulico 4 m, portata 900 kg

