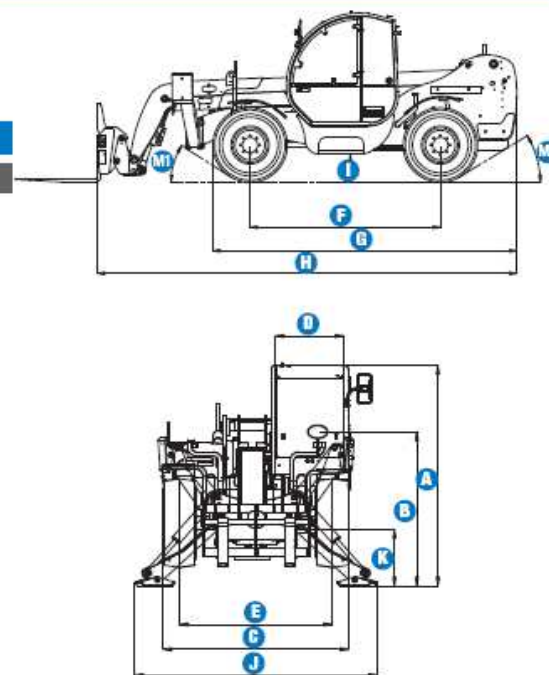


## Caratteristiche tecniche

MODELLO		GTH™-4010 SX
<b>MISURE</b>		
Altezza massima di sollevamento con stab.		9,74 m
Altezza massima di sollevamento senza stab.		9,47 m
Portata massima		4000 kg
Portata alla massima altezza		3500 kg
Portata al massimo sbraccio		2000 kg
Sbraccio massimo in avanti		6,22 m
Sbraccio alla massima altezza		1,30 m
<b>A</b> Altezza		2,41 m
<b>B</b> Altezza al volante		1,65 m
<b>C</b> Larghezza		2,25 m
<b>D</b> Larghezza interno cabina		0,78 m
<b>E</b> Carreggiata		1,85 m
<b>F</b> Passo		2,75 m
<b>G</b> Lunghezza alle ruote anteriori		4,39 m
<b>H</b> Lunghezza alla piastra porta forche		6,06 m
<b>I</b> Altezza libera al centro		0,40 m
<b>J</b> Larghezza max con stabilizzatori abbassati		2,93 m
<b>K</b> Altezza libera all'assale		0,40 m
<b>M1</b> Angolo di attacco		32°
<b>M2</b> Angolo di uscita		31°



PRESTAZIONI	
Raggio di sterzata interno/esterno	1,80 m/3,85 m
Forza di spinta (con pala 800 lt SAE J32/80)	5500 kg
Forza di traino al dinamometro**	6400 kg/5600 kg
Velocità massima	35 km/h
Rotazione piastra porta-forche	128°
Forche flottanti	L 1200 mm sezioni 120 x 45 mm
Pneumatici (DIN 70631)	405/70 20" PR14. Cerchio ruota 8 fori
Velocità di sollevamento/discesa**	11,5s/7s
Velocità di sfilo/rientro**	20s/14s

POTENZA	
Motore	Deutz TD2011 L04W, T Diesel, 91 hp (68 kW), 4 cil., Tier 3

CAPACITÀ SERBATOI	
Gasolio	90 L
Olio Motore	10 L
Olio Idraulico	80 L

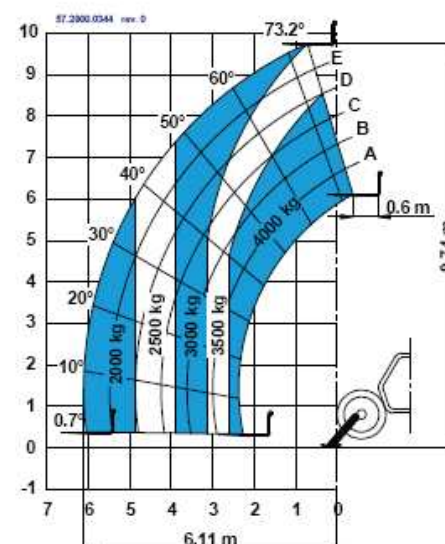
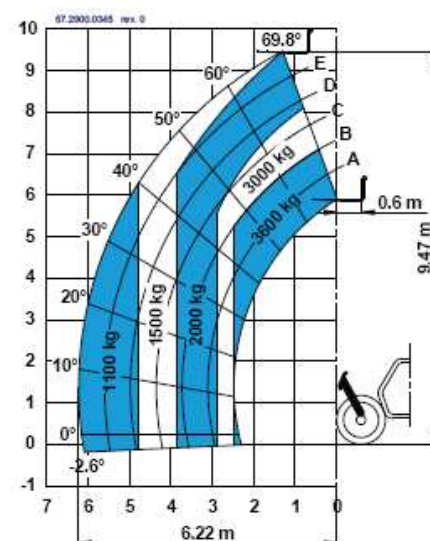
PESO	
Peso***	9200 kg

### CONFORMITÀ ALLE NORME

Direttiva Macchine UE 98/37/CE  
 Struttura della cabina conforme alle norme ISO3471 (ROPS) e ISO3449 (FOPS) Motore diesel conforme alla Direttiva Europea 97/68/EC fase III

\*Con carico \*\* A vuoto

\*\*\*Il peso varia in funzione delle opzioni e degli standard del paese in cui la macchina è stata consegnata



Norma EN1459, Annesso B

## Caratteristiche

### CARATTERISTICHE STANDARD

#### DATI TECNICI

- Capacità massima di sollevamento 4,000 kg
- Altezza massima di sollevamento 9,74 m
- Sbraccio massimo in avanti 6,22 m

#### COMPONENTI DI SERIE

- 4-ruote motrici e sterzanti
- 3 modalità di sterzo:
  - anteriore
  - a granchio
  - coordinata sulle 4 ruote
- Linea idraulica principale su braccio
- Sterzo servoassistito
- Stabilizzatori anteriori
- Trasmissione idrostatica, pompa e motore a cilindrata variabile
- Cambio meccanico a due velocità
- Joystick multifunzione 3x1
- Dispositivo antislittamento differenziale su assale anteriore
- Forche flottanti
- Piastra porta-attrezzi con aggancio meccanico
- Porta a due sezioni: inferiore in acciaio, superiore in vetro ad apertura indipendente
- Gli indicatori di lunghezza e angolo su braccio corrispondono ai diagrammi di carico
- Sedile ammortizzato e regolabile
- Volante di grande diametro
- Tergicristallo anteriore e posteriore
- Tendina parasole
- Griglia di protezione interno tetto cabina
- Due specchietti retrovisori
- Luci anteriori e posteriori
- Motore posizionato lateralmente per un facile accesso alle componenti
- Freno multidisco in bagno d'olio, autoregistrante, su assale anteriore
- Serbatoio carburante con chiusura
- Dispositivo di controllo della stabilità mediante:
  - indicatore con segnale a LED colorati
  - avvisatore acustico
  - blocco automatico dei movimenti di sfilo e discesa del braccio in caso di sovraccarico
  - blocco automatico stabilizzatori
  - blocco automatico oscillazione assale posteriore
- Collare per manutenzione

#### POTENZA

- Deutz Turbo Diesel, 68 kW (91HP), Tier 3

#### PNEUMATICI

- 405/70 20" PR14. Cerchio ruota a 8 fori (DIN70361)

### ACCESSORI & OPTIONAL

#### DOTAZIONI

- Aria condizionata
- Seconda linea idraulica + linea elettrica sul braccio
- Aggancio rapido idraulico per attrezzature
- Predisposizione benna miscelatrice
- Predisposizione falcone idraulico/verricello
- Filtro aria speciale
- Griglia parabrezza
- Faro orientabile su braccio + guida cavo e avvolgicavo
- Faro orientabile su cabina
- Specchio retrovisore addizionale occhio di pesce
- Kit tergicristallo cabina
- Pneumatici 405/70-24" PR14 (anzichè standard)
- Pneumatici 405/70-20" PR14 in poliuretano
- Olio biodegradabile HF-E Shell
- Gancio di traino da 6 t
- Freno di stazionamento idraulico

#### ACCESSORI

- Ruota completa 405/70-20" PR14
- Ruota completa 405/70-24" PR14
- Ruota completa 405/70-20" PR14 in poliuretano
- Benna per inerti 800 lt
- Benna per materiali leggeri 2000 lt
- Benna per calcestruzzo, 500/800 lt ad apertura manuale/idraulica
- Benna miscelatrice per calcestruzzo 500 lt con radiocomando
- Cestello porta-mattoni
- Crick idraulico 10 ton + chiave a bussola 24 mm
- Kit piastra porta-forche e Forche fisse FEM3
- Traslatore idraulico forche (+/-100mm)
- Gancio fisso su piastra
- Falcone meccanico 2 m, portata 2000 kg
- Falcone meccanico 4 m, portata 900 kg
- Falcone idraulico 4 m, portata 900 kg
- Verricello idraulico, 3000 kg