



JCB TELETRUK | TLT 25/TLT 30/TLT 35

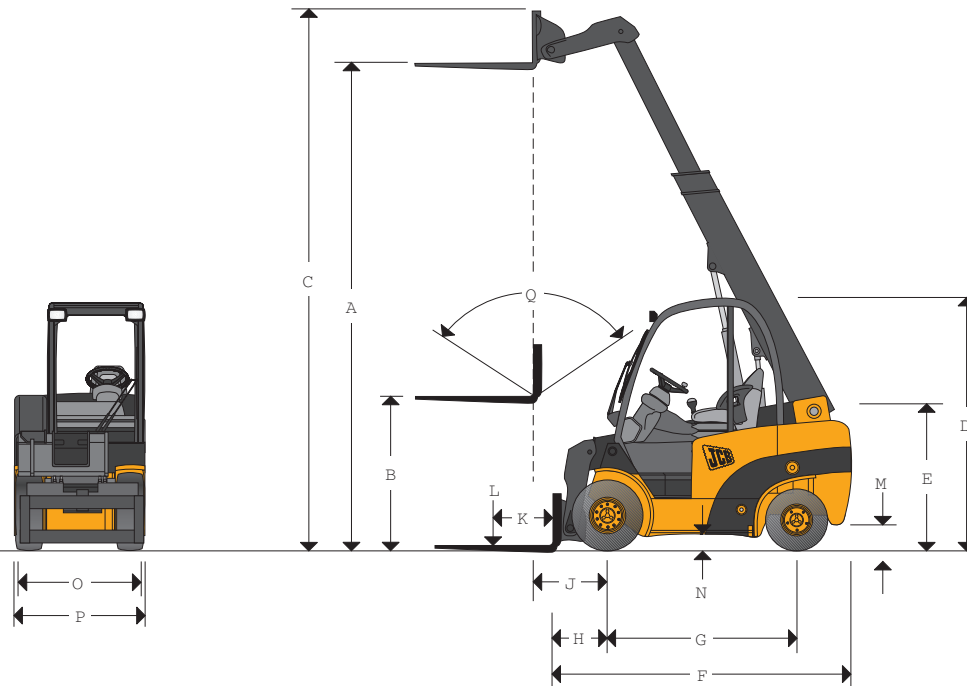


MOTORE:

DIESEL

PORTATA:

2500/3500 kg



DIMENSIONI

Modello		TLT25	TLT30	TLT35*
A	Altezza massima di sollevamento	mm 4100	4100	4400
B	Alzata libera (standard)	mm 1424	1410	1210
C	Ingombro massimo verticale	mm 4580	4625	4975
D	Altezza cabina (standard/ribassata)	mm 2190/2090	2205/2105	2160/2060
E	Altezza sedile (cabina standard/ribassata)	mm 1086/1066	1091/1071	1200/1180
F	Lunghezza alla testata forche	mm 2625	2750	3000
G	Passo	mm 1700	1700	1950
H	Sbalzo anteriore al piano forche (al suolo)	mm 500	515	595

Modello		TLT25	TLT30	TLT35*
J	Sbalzo anteriore al piano forche (orizzontale)	mm 700	715	795
K	Baricentro del carico	mm 500	500	500
L	Portata massima (con traslatore)	kg 2500	3000	3500
M	Altezza minima dal suolo	mm 115	130	125
N	Altezza minima dal suolo (centro del veicolo)	mm 140	155	155
O	Larghezza piastra portaforche	mm 1100	1200	1200
P	Larghezza massima (ai parafranghi)	mm 1175	1280	1280
Q	Arco rotazione forche	111*	111*	111

JCB TELETRUK | TLT25/TLT30/TLT35



JCB TELETRUK | TLT 25/TLT 30/TLT 35



CARATTERISTICHE GENERALI

Modello		TLT25	TLT30	TLT35*
Motore		Diesel/LPG	Diesel/LPG	Diesel
Marca		D-JCB/G-G.M.	D-JCB/G-G.M.	D-JCB
Modello		D-104 2.2/G-3.0 L4	D-104 2.2/G-3.0 L4	D-104 2.2
Potenza nominale	kW	D-37/G-43	D-37/G-43	44.6
Regime rotazione		D-2600/G-2600	D-2600/G-2600	2800
Numero cilindri		D-4/G-4	D-4/G-4	4
Cilindrata	cm ³	D-2200/G-2966	D-2200/G-2966	2200
Pressione idraulica attrezzature	bar	170	170	170
Portata idraulica attrezzature (massima)	l/min	70	70	70
Sbraccio massimo al suolo (baricentro a 500 mm)	mm	2230	2230	2280
Sbraccio massimo orizz. (baricentro a 500mm)	mm	2390	2390	2430
Raggio di volta (al piano portaforche)	mm	2440	2490	2885
Largh. corridoio a 90° (con pallet 800 x 120/100 x 120	mm	3940/4140	4005/4205	4480/4680
Peso totale a vuoto	kg	D-4220/G-4280 D-4340/G-4400	D-4900/G-4960	5100
Velocità di trasferimento	km/h	20	20	20
Pendenza massima (scarico / carico)	%	25/21	25/21	25/21
Trasmissione		TCR/I.T.	TCR/I.T.	TCR
Freno di stazionamento		Hand	Hand	Hand
Capacità nominale benna (opzionale)	m ³	0,6	0,6	0,6
Altezza massima di scarico (30°)	mm	2400	2400	2680
Angolo di richiamo benna al suolo	gradi	37	37	33
Larghezza benna	mm	1385	1385	1385
Tipo gomme: PPS (solide) - L (pneumatici)		PPS/L	PPS/L	PPS/L
Dimensioni anteriori		7.00 x 12	27 x 10 x 12	27 x 10 x 12
Dimensioni posteriori		6.00 x 9	6.50 x 10	23 x 9 x 10

*Dati provvisori ad Aprile 2004

CARATTERISTICHE STANDARD

- Trazione anteriore, sterzata posteriore.
- Due velocità disponibili per lavoro, pendenza massima.
- Eccellente raggio di volta (meno di 2,5 metri) ed elevata altezza dal suolo.
- Dimensioni compatte (1,3 x 2,8 m)
- Portata di 3 ton. (1500 kg a 2 m di sbraccio in avanti).
- Motore diesel, 2200 cm³.
- Trasmissione JCB "TCR" tipo convertitore di coppia o "I.T." idrostatica.
- Angolo di rotazione forche III°.
- Freni a dischi multipli in bagno d'olio (solo anteriori).
- Cabina omologata ROPS e FOPS.
- Sedile completamente regolabile, cintura di sicurezza e barra antiscivolo.
- Indicatore del momento di carico.
- Forche autolivellanti.
- Valvole di sicurezza su tutti i movimenti del braccio.
- Griglia anteriore di serie.
- Pannello apribile per i controlli giornalieri.
- Stacca batteria.
- Vetro laterale di sicurezza.
- Luci di lavoro anteriori e posteriori.

EQUIPAGGIAMENTO OPZIONALE

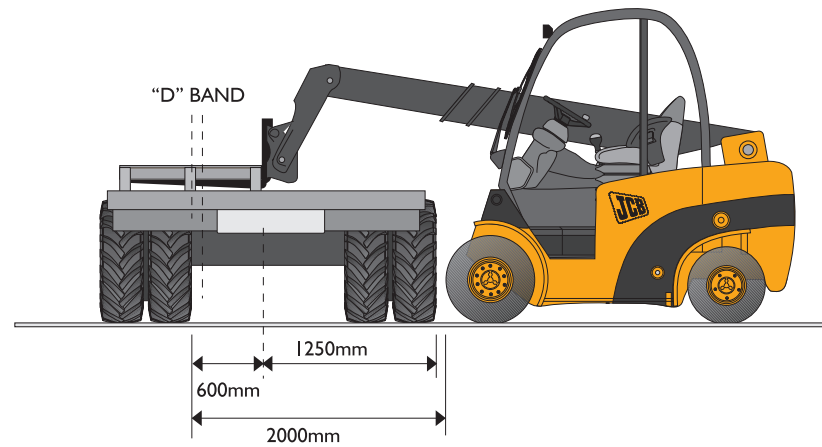
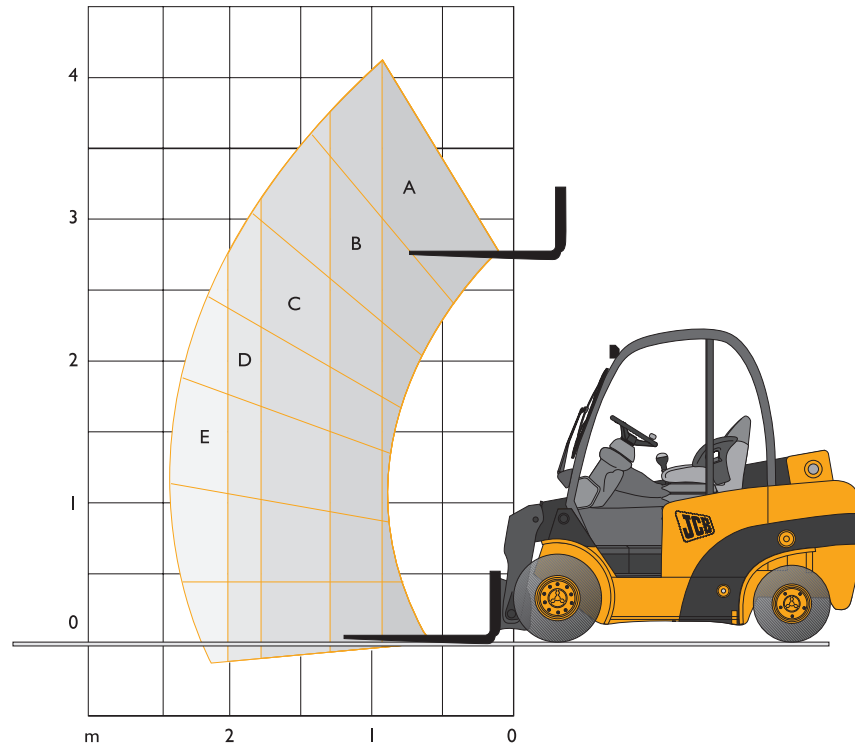
- Pneumatici ad aria o pieni (antiforatura) .
- Benna per carico/scarico di materiali sfusi.
- Attacchi rapidi idraulici.
- Traslatore forche.
- Ampia gamma di attrezzature speciali.
- Cabina parzialmente chiusa o completa di porta e riscaldamento.
- Cabina ribassata (per tutte le versioni).
- Sedile in tessuto.
- Kit per insonorizzazione.
- Luci stradali.
- Benna ad apertura idraulica inferiore per riempimenti a sacconi.



JCB TELETRUK | TLT 25/TLT 30/TLT 35



PRESTAZIONI



	TLT 25	TLT 30	TLT 35
A	2500kg	3000kg	3500kg
B	2000kg	2500kg	3000kg
C	1500kg	2000kg	2500kg
D	1275kg	1750kg	2100kg
E	1000kg	1500kg	1700kg



JCB TELETRUK | TLT 25/TLT 30/TLT 35



IMPEGNO TOTALE PER LA QUALITA'

L'impegno e la dedizione della JCB verso i propri prodotti ed i propri clienti le ha permesso di passare da una piccola realtà locale alla più grande azienda privata inglese produttrice di terne, escavatori cingolati, escavatori gommati, movimentatori telescopici, pale gommate, dumpers, carrelli elevatori fuoristrada, mini e midi escavatori, minipale e trattori.

Grazie ad importanti e costanti investimenti nell'applicazione di nuove tecnologie produttive, gli stabilimenti della JCB sono tra i più moderni a livello europeo.

Ricerca e sviluppo, sperimentazione e controllo di qualità sono i capisaldi della produzione che hanno permesso alle macchine JCB di diventare famose nel mondo per prestazioni ed affidabilità.

E grazie ad una rete di oltre 400 tra concessionari e distributori, la JCB esporta più del 70% della propria produzione in tutti i 5 continenti.



JCB S.p.A. - Via E. Fermi, 16 - 20090 Assago (MI)

JCB ha cura dell'ambiente.
La carta di questo pieghevole è prodotta senza
impiego di cloro nel processo di sbiancatura.

Tel. Ufficio Vendite 02.48866401 - Tel. Ufficio Marketing 02.48866501 - Fax 02.4880378 - Internet Web: <http://www.jcb.com> - E-mail: vendite@jcb.it - marketing@jcb.it
Tutti i dati riportati nella presente pubblicazione sono indicativi. JCB Spa si riserva il diritto di modificarli senza obbligo di preavviso - Le fotografie e i disegni della macchina riportati nella presente pubblicazione possono mostrare equipaggiamenti opzionali.



9999/5027 05/04

Hard Working
by Design