

3013

TEREX
COMPACT EQUIPMENT

TELEFET

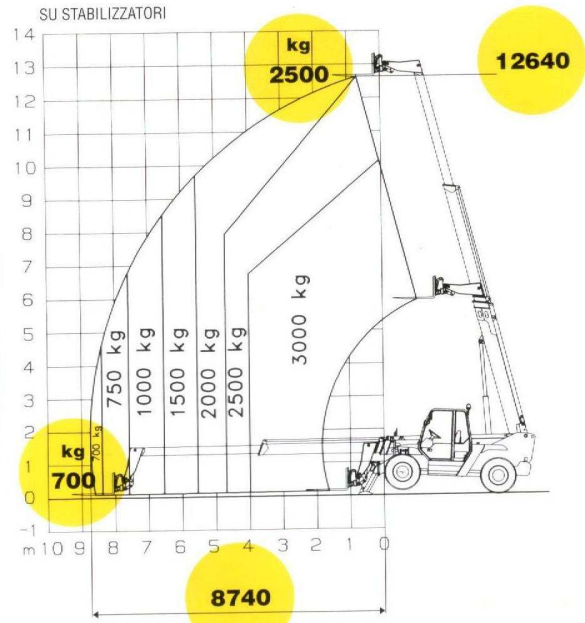
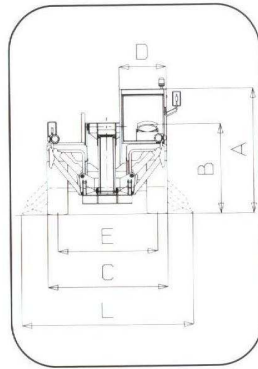


TELELIFT 3013

Norme pr EN 1459 annesso B (Fem 4.001 R)

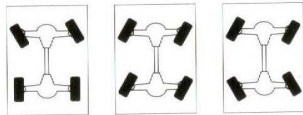
A	Altezza	mm	2490
B	Altezza volante	mm	1920
C	Larghezza	mm	2330
D	Larghezza interno cabina	mm	850
E	Carreggiata	mm	1920
F	Passo	mm	2850
G	Lungh. ai pneumatici ant.	mm	4440
H	Lungh. alla piastra portaforche	mm	5530
I	Altezza libera da terra	mm	460
L	Largh. con stabilizzatori estesi	mm	2930

Raggio di sterzata int./est.	mm	1300/3990
forza di strappo con pala 800 litri SAE J732/80	Kg	7400
forza di traino al dinamometro	kg	8250
Angolo di attacco		39°
Angolo di uscita		45°
Peso operativo	kg	9900

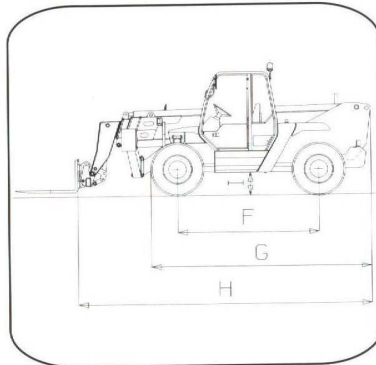


Dati informativi e soggetti a variazioni senza impegno di preavviso.

T-WAY SYSTEM®



Portata massima	kg	3000
Portata alla massima altezza	kg	2500
Portata al massimo sbraccio	kg	700
Altezza massima di sollevamento	mm	12640
Sbraccio alla massima altezza	mm	700
Sbraccio massimo in avanti	mm	8740
Rotazione alla piastra portaforche		145°



Motore

Diesel ad iniezione diretta, raffreddamento ad acqua, 4 cilindri aspirato, potenza 63 kW (85,6 HP) a 2300 giri/minuto (norme DIN 70020).
In alternativa: **Diesel** ad iniezione diretta, raffreddamento ad acqua, 4 cilindri turbo, potenza 81 kW (108,5 HP) a 2300 giri/minuto (norme DIN 70020).



Trasmissione

Idrostatica a circuito chiuso e regolazione continua della velocità, pompa e motore a cilindrata variabile.
Ripartitore-cambio meccanico a 2 velocità.
Trazione sulle 4 ruote.
Bloccaggio differenziale sull'assale posteriore.
Velocità massima: 37 km/h.
Pendenza massima superabile: 54%.



Sterzo

Servoassistito;
3 tipi di sterzata: T-WAY SYSTEM.



Freni

Multidisco a bagno d'olio, autoregistranti, su entrambi gli assali.



Sistema Idraulico

Pompa idraulica per servizi a cilindrata fissa, sterzata idraulica, stabilizzatori, livellamento del telaio, attacco rapido accessori. **Joystick** monoleva multifunzionale proporzionale a pilotaggio idraulico. Portata totale 135 litri/min, pressione 270 bar.
Stabilizzatori anteriori di tipo idraulico.
Correttore di inclinazione laterale sull'assale anteriore (±8°)



Capacità serbatoi

Gasolio 135 l
Olio motore 11,5 l
Refrigerante 15 l
Olio idraulico 150 l



Pneumatici

Tipo 400/70 - 20". Cerchio ruota a 8 fori (DIN 70361).
In alternativa: **Tipo** 400/80 - 24".



Forche e piastra porta-attrezzi

Tipo FEM 3, lunghezza 1200 mm, sezione 130x50 mm.
Piastra porta-attrezzi con aggancio idraulico.



Dispositivi di sicurezza

Controllo della stabilità longitudinale mediante: **Segnale luminoso** a LED colorati, **Avvisatore acustico**, **Blocco Automatico** dei movimenti di estensione ed abbassamento del braccio.
Blocco stabilizzatori e livellamento del telaio con braccio sollevato.
Protezione contro le manovre accidentali.



Cabina di comando

Struttura conforme alle direttive CEE 86/295 (ROPS) e 86/296 (FOPS).



Accessori e attrezzature

È disponibile una vasta gamma di accessori ed attrezzature per impieghi civili ed industriali: consultare il catalogo relativo.

Dati informativi soggetti a variazione senza impegno di preavviso.

