

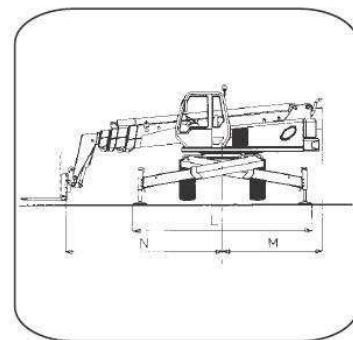
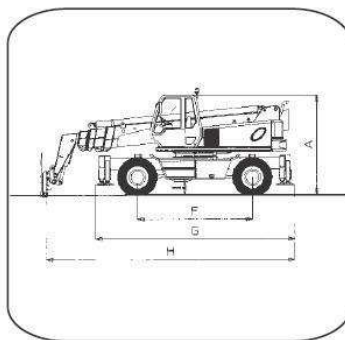
GIROLIIFT 5022



TEREX 
COMPACT EQUIPMENT

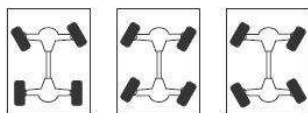
GIROLIFT 5022

A	Altezza	mm	3050
B	Altezza volante	mm	2200
C	Larghezza	mm	2470
D	Larghezza interno cabina	mm	910
E	Carreggiata	mm	2020
F	Passo	mm	3500
G	Lungh. agli stabilizzatori	mm	6060
H	Lungh. alla piastra portaforche	mm	7550
I	Altezza libera da terra	mm	430
L	Largh. con stabilizzatori estesi	mm	5150
M	Sbalzo laterale posteriore	mm	2875
N	Sbalzo laterale anteriore	mm	4520

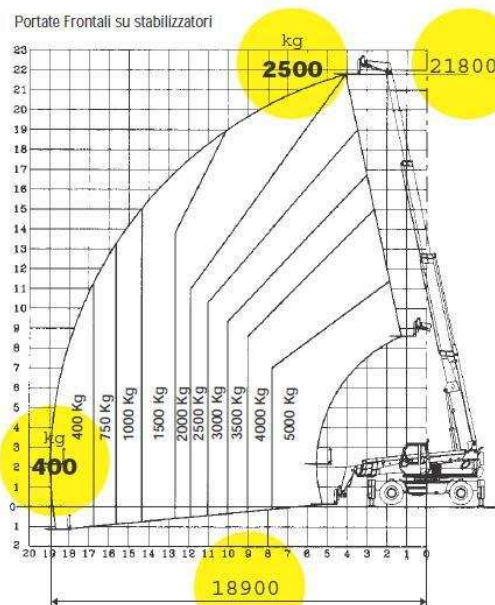
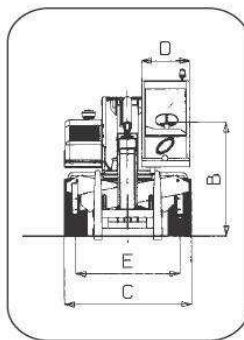


Raggio di sterzata int./est.	mm	2520/4840
Forza di strappo con pala 500 litri SAE J732/80	Kg	8400
Forza di traino al dinamometro	kg	10900
Angolo di attacco		17°
Angolo di uscita		17°
Peso operativo	kg	18000

T-WAY SYSTEM



Portata massima	kg	5000
Portata alla massima altezza	kg	2500
Portata al massimo sbraccio	kg	400
Altezza massima di sollevamento	mm	21800/21625
Sbraccio alla massima altezza	mm	4100
Sbraccio massimo in avanti	mm	18900
Rotazione alla piastra portaforche		131°



Norme pr EN 1459 annesso B (FEM 4.001 R)



Motore

Diesel ad iniezione diretta ed emissioni ridotte secondo normativa UE 97/68, raffreddamento ad acqua, 6 cilindri turbocompresso, potenza 113,5 kW (152 HP) a 2300 giri/minuto (norme DIN 70020).



Trasmissione

Idrostatica a circuito chiuso e regolazione continua della velocità, pompa e motore a cilindrata variabile. Ripartitore-cambio meccanico a 2 velocità. Trazione sulle 4 ruote. Bloccaggio del differenziale sull'asse posteriore. Velocità massima: 30 km/h. Pendenza massima superabile: 40 %



Sterzo

Servoassistito; 3 tipi di sterzata: T-WAY SYSTEM.



Freni

Multidisco a bagno d'olio, autoregistranti, su entrambi gli assali.



Sistema idraulico

Pompa idraulica per servizi a cilindrata variabile di tipo Load sensing, rotazione torretta, sterzata idraulica, stabilizzatori, livellamento del telaio, attacco rapido accessori, joystick monoleva multifunzionale di tipo elettroproporzionale. Portata totale 200 litri/min - Pressione 250 bar. Correttore di inclinazione dui due assali (±8)



Capacità serbatoi

Gasolio	125	litri
Olio motore	18	litri
Refrigerante	18	litri
Olio idraulico	200	litri



Pneumatici

Tipo 18/22,5" PR 16. Disco ruota a 10 fori (DIN 70361).



Forche e piastra porta-attrezzi

Tipo FEM 3, lungh. 1200 mm, sezione 150x50 mm. Piastra porta-attrezzi con aggancio idraulico.



Dispositivi di sicurezza

- Controllo stabilità su 360° mediante:
- Indicazione del carico sollevato su display digitale;
 - Indicazione dell'angolo e dello sfilo del braccio su display digitale;
 - Segnale luminoso a LED colorati;
 - Avvisatore acustico;
 - Blocco automatico dei movimenti di estensione e discesa del braccio;
- Possibilità di selezione delle curve di carico per le diverse attrezzature previste;
- Blocco stabilizzatori e livellamento del telaio con braccio sollevato;
- Protezione contro le manovre accidentali.



Cabina di comando

Struttura conforme alle direttive CEE 86/295 (ROPS) e 86/296 (FOPS).



Accessori ed attrezzature

E' disponibile una vasta gamma di accessori ed attrezzature per impieghi civili ed industriali: consultare il catalogo relativo.

La macchina raffigurata potrebbe avere degli accessori opzionali - Dati informativi soggetti a variazione senza impegno di preavviso.

