

3517

TELELIFT

**TEREX**   
**COMPACT EQUIPMENT**



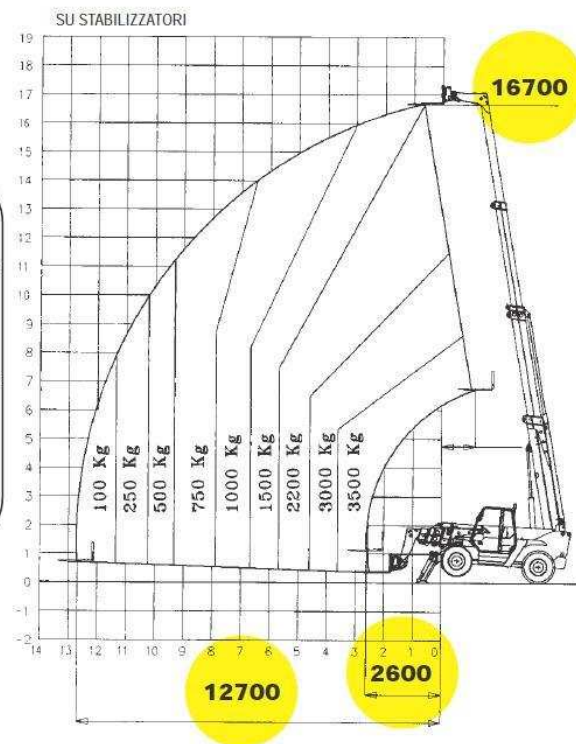
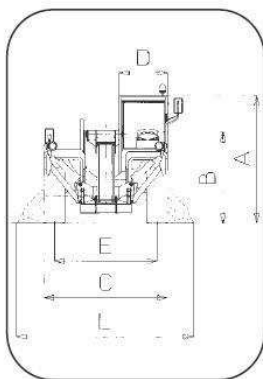


# TELELIFT 3517

Norme pr EN 1459 annesso B (Fem 4.001 R)

A	Altezza	mm	2550
B	Altezza volante	mm	1980
C	Larghezza	mm	2330
D	Larghezza interno cabina	mm	910
E	Carreggiata	mm	1920
F	Passo	mm	2850
G	Lungh. ai pneumatici ant.	mm	4470
H	Lunghezza alla piastra portaforche	mm	6290
I	Altezza libera da terra	mm	460
L	Largh. con stabilizzatori estesi	mm	2930

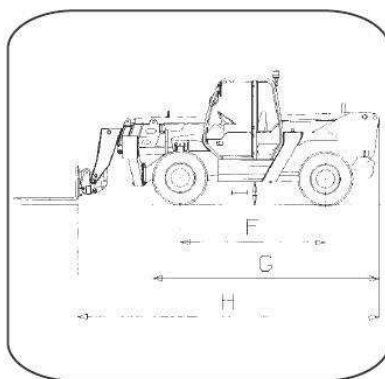
Raggio di sterzata int./est.	mm	1300/3990
Forza di strappo con pala 800 litri SAE J732/80	Kg	7400
Forza di traino al dinamometro	kg	7250
Angolo di attacco		39°
Angolo di uscita		45°
Peso operativo	kg	10900



## T-WAY SYSTEM



Portata massima	kg	3500
Portata alla massima altezza	kg	2200
Portata al massimo sbraccio	kg	100
Altezza massima di sollevamento	mm	16700
Sbraccio alla massima altezza	mm	1280
Sbraccio massimo in avanti	mm	12700
Rotazione alla piastra portaforche		145°



**Motore**  
Turbo Diesel, ad iniezione diretta, raffreddamento ad acqua, 4 cilindri turbo, potenza 84 kW (114 HP).

**Trasmissione**  
Idrostatica, a circuito chiuso e regolazione continua della velocità, pompa e motore a cilindrata variabile.  
Ripartitore-cambio meccanico a 2 velocità.  
Trazione sulle quattro ruote.  
Bloccaggio differenziale sull'assale posteriore: 45%.  
Velocità massima: 35 km/h.  
Pendenza massima superabile: 50%.

**Sterzo**  
Servoassistito  
3 tipi di sterzata: T-WAY SYSTEM.

**Freni**  
Multidisco a bagno d'olio, autoregistranti, su entrambi gli assali.

**Sistema idraulico**  
Pompa idraulica per servizi a cilindrata fissa, sterzata idraulica, stabilizzatori, livellamento del telaio, attacco rapido accessori. Joystick monoleva multifunzionale di tipo elettroproporzionale.  
Portata totale 135 litri/min. pressione 270 bar.  
Stabilizzatori anteriori di tipo idraulico.  
Correttore di inclinazione laterale sull'assale anteriore ( $\pm 8^\circ$ )

**Capacità serbatoi**  
Gasolio 135 l  
Oli motore 11,5 l  
Refrigerante 15 l  
Olio idraulico 150 l

**Pneumatici**  
Tipo 405/70 - 24". Cerchio ruota a 8 fori (DIN 70361).

**Forche e piastra porta-attrezzi**  
Tipo Flottante lunghezza 1200 mm. sezione 130x50 mm.  
Piastra porta-attrezzi con aggancio idraulico.

**Dispositivi di sicurezza**  
Controllo della stabilità longitudinale mediante: Segnale luminoso a LED colorati, Avvisatore Acustico, Blocco Automatico dei movimenti di estensione ed abbassamento del braccio. Blocco stabilizzatori e livellamento del telaio con braccio sollevato  
Protezione contro le manovre accidentali.

**Cabina di comando**  
Struttura conforme alle direttive CEE 86/295 (ROPS) and 86/296 (FOPS).

**Accessori e attrezzature**  
È disponibile una vasta gamma di accessori ed attrezzature per impieghi civili ed industriali: consultare il catalogo relativo.

La macchina raffigurata potrebbe avere degli accessori opzionali - Dati informativi soggetti a variazione senza impegno di preavviso.